
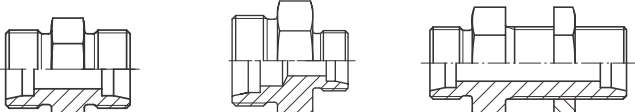
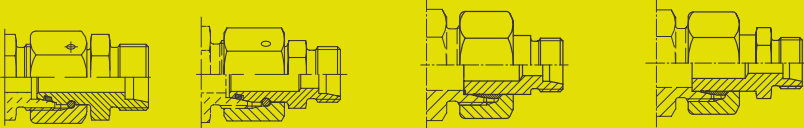
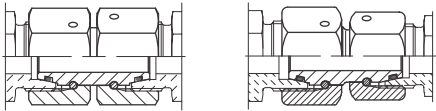
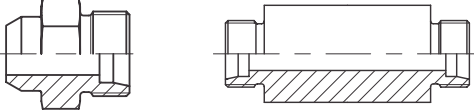




DOO EUROKOMERC, ul.Lole Ribara 2, 37220 Brus ☎ 037 751 080, 037 3552 211, fax. 037 3556 340
www.eurokomerc.com, e-mail: eurokomerc@ptt.rs

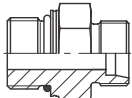
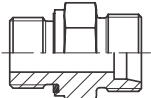
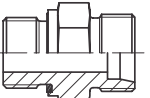
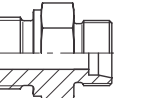
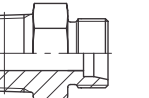




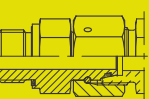
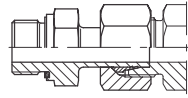
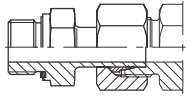




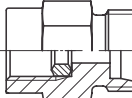
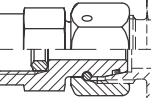


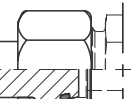
HIDRAULIČKI PRIKLJUČCI - SADRŽAJ

HYDRAULIC FITTINGS - CONTENTS

Komponente priključaka	 <p>EK-M str.P-4</p> <p>EK-D str.P-5</p> <p>EK-DPR str.P-5</p>			
Cev / Cev	 <p>EK-G str.P-6</p> <p>EK-GR str.P-7-8</p> <p>EK-SV str.P-9</p>			
Cev / Podešljivi	 <p>EK-DA str.P-10</p> <p>EK-RED str.P-11-15</p> <p>EK-KOR str.P-16-20</p> <p>EK-KORS str.P-21-24</p>			
Podešljivi / Podešljivi Priključci za navarivanje	 <p>EK-GZ str.P-25</p> <p>EK-GZR str.P-26-28</p>		 <p>EK-AS str.P-29</p> <p>EK-ESV str.P-30</p>	

HIDRAULIČKI PRIKLJUČCI - SADRŽAJ

HYDRAULIC FITTINGS - CONTENTS

Uvrtni priključci	 <p>EK-GEO-M str.P-31</p>	 <p>EK-GE-M-ED str.P-32-33</p>	 <p>EK-GE-G-ED str.P-34-37</p>	 <p>EK-GE-G str.P-38-41</p>	 <p>EK-GE-R str.P-42</p>
	 <p>EK-GE-M str.P-43-44</p>	 <p>EK-GE-UNF/UN str.P-45-46</p>	 <p>EK-GE-NPT str.P-47-50</p>	 <p>EK-EGE-M-ED str.P-51</p>	 <p>EK-EGE-G-ED str.P-52</p>
	 <p>EK-EVGE-M-ED str.P-53</p>	 <p>EK-EVGE-G-ED str.P-54</p>			
Cev / Unutrašnji navoj	 <p>EK-GAI-M str.P-55</p>	 <p>EK-GAI-G str.P-56-57</p>	 <p>EK-RI-ED str.P-58-59</p>	 <p>EK-RI str.P-60-61</p>	
Uvrtni reduciri					
Merni priključci	 <p>MAV str.P-62</p>	 <p>MAVE str.P-63</p>	 <p>VSTI M-OR str.P-64</p>	 <p>VSTI M/G-ED str.P-65</p>	 <p>VKA str.P-66</p>
Zaptivni čepovi					

KAKO NARUČITI EK-PRIKLJUČKE:

Označavanje

DIN priključci

EK-GE12TG3/8ED CF

1 2 3 4 5 6

1.

Tip
Oznaka za vrstu ili stil; pogledaj sadržaj

2.

Cev - fi D. Prečnik u mm
Primer:
12
12 mm Prečnik

3.

Red
VL Vrlo laki
L Laki
T Teški

4.

Tip navija i veličina
Tip
M... Metrički paralelni
M...KEG Metrički konusni navoj
G... BSPP
R... BSPT - konusni navoj
...UN/UNF SAE paralelni
...NPT Cevni navoj
Veličina
Bez veličine: standardna veličina navoja
Primer:
1/2 1/2"
(samo je prikazana veličina)

5.

Tipovi zaptivanja
(blanko) Standardno zaptivanje
ISO 6149 O-ring
M/R Metalna usečna ivica
M/R KEG Konusni navoji
UN/UNF O-ring
NPT Konusni navoji
ED M/G Meka zaptivka

6.

Materijal priključka/Zaštita
CF Chromium⁶-free
A3C Čelik, Zink-žuta hromatizacija
71 Prohrom
MS Mesing
(blanko) Čelik ,zauljeno (Specijalno)
Sklop
OMD Bez navrtke i prstena, uključujući sve druge komponente kao i zaptivke
X Samo telo
Osnovno telo priključka bez ikakve navrtke, prstena, zaptivki ili drugih komponenti
Materijal zaptivke
NBR Nitrile Rubber (Perbunan) (Preporuka za čelik i mesingane priključke)
VIT Fluorocarbon FKM (Viton) (Preporuka za prohromske priključke)

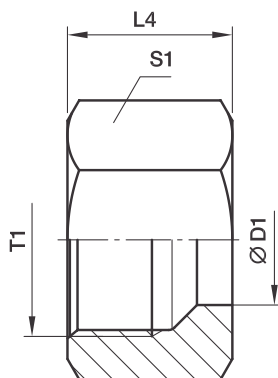
Primeri:

Oznaka	Opis	Oznaka	Opis
EK-GE12SR1/2EDCF	Pravi uvrtni priključak, cev 20 mm, teški red, navoj G 1/2 BSPP, Meka zaptivka, kompletan sa navrtkom i prstenom, bez šestovalentnog hroma, sve zaptivke NBR	EK-EVGE08LMEDMS	Cevasti uvrtni priključak, cev 8 mm, laki red, navoj M 12x1.5, Meka zaptivka, mesingani priključak, cev sa predmontiranim prstenom i navrtkom.
EK-GE12LR71X	Pravi uvrtni priključak, cev 12 mm, laki red, navoj G 3/8 BSPP, zaptivanje metalnom ivicom oblik B, materijal prohrom, samo telo.		

PREKLOPNA NAVRTKA FOLDING NUT

EK-M

EK-M navrtka- 24° sa koničnim oslanjanjem

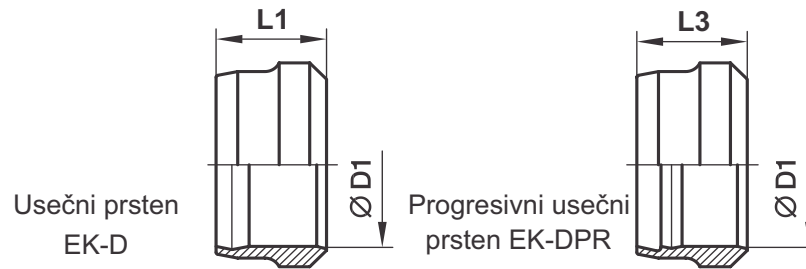


RED	D1 Ø	T1	L4	S1	Težina g/1 kom.	Oznaka*	PN (bar)			
							CF	A3C	71	MS
VL (vrlo laki)	04	M8×1	11.0	10	4	EK-M04VL	100	100	100	63
	06	M10×1	11.5	12	6	EK-M06VL	100	100	100	63
	08	M12×1	12.0	14	7	EK-M08VL	100	100	100	63
	10	M14×1	12.5	17	11	EK-M10VL	100	100	100	63
	12	M16×1	13.0	19	13	EK-M12VL	100	100	100	63
L (laki)	06	M12x1.5	14.5	14	10	EK-M06L	500	315	315	200
	08	M14x1.5	14.5	17	15	EK-M08L	500	315	315	200
	10	M16x1.5	15.5	19	18	EK-M10L	500	315	315	200
	12	M18x1.5	15.5	22	25	EK-M12L	400	315	315	200
	15	M22x1.5	17.0	27	42	EK-M15L	400	315	315	200
	18	M26x1.5	18.0	32	62	EK-M18L	400	315	315	200
	22	M30×2	20.0	36	82	EK-M22L	250	160	160	100
	28	M36×2	21.0	41	89	EK-M28L	250	160	160	100
	35	M45×2	24.0	50	137	EK-M35L	250	160	160	100
	42	M52×2	24.0	60	216	EK-M42L	250	160	160	100
T (teški)	06	M14x1.5	16.5	17	17	EK-M06T	800	630	630	400
	08	M16x1.5	16.5	19	20	EK-M08T	800	630	630	400
	10	M18x1.5	17.5	22	31	EK-M10T	800	630	630	400
	12	M20x1.5	17.5	24	34	EK-M12T	630	630	630	400
	14	M22x1.5	20.5	27	53	EK-M14T	630	630	630	400
	16	M24x1.5	20.5	30	66	EK-M16T	630	400	400	250
	20	M30×2	24.0	36	102	EK-M20T	420	400	400	250
	25	M36×2	27.0	46	202	EK-M25T	420	400	400	250
	30	M42×2	29.0	50	219	EK-M30T	420	400	400	250
	38	M52×2	32.5	60	339	EK-M38T	420	315	315	200

USEČNI PRSTEN CUTTING RING

EK-D/EK-DPR

Za konusno sedište 24°

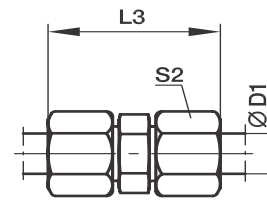
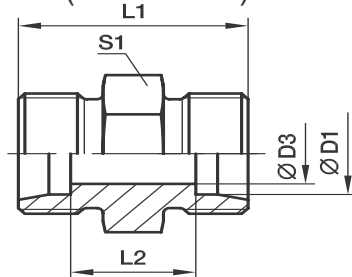


RED	D1 Ø	Usečni prsten EK-D						Progressivni usečni prsten EK-DPR				
		L1	Oznaka* Čelik, pocinkovan Cr6 free	PN (bar)	Prohrom	PN (bar)	Mesing	PN (bar)	L3	Oznaka*	PN (bar)	g/1 kom.
VL (vrto laki)	04	6.0	EK-D04VL	100	EK-D04VL71	100	EK-D04VLS	63	—	—	—	0.3
	06	7.0	EK-D06VL	100	EK-D06VL71	100	EK-D06VLS	63	—	—	—	0.8
	08	7.0	EK-D08VL	100	EK-D08VL71	100	EK-D08VLS	63	—	—	—	1.0
	10	7.0	EK-D10VL	100	EK-D10VL71	100	EK-D10VLS	63	—	—	—	1.3
	12	7.5	EK-D12VL	100	EK-D12VL71	100	EK-D12VLS	63	—	—	—	1.6
L (laki)	06	9.5	—	—	—	—	EK-D06LMS	200	9.0	EK-DPR06L71	315	1.7
	08	9.0	—	—	—	—	EK-D08LMS	200	9.0	EK-DPR08L71	315	2.2
	10	10.0	—	—	—	—	EK-D10LMS	200	9.5	EK-DPR10L71	315	3.1
	12	10.0	—	—	—	—	EK-D12LMS	200	9.8	EK-DPR12L71	315	3.5
	15	10.0	—	—	—	—	EK-D15LMS	200	9.5	EK-DPR15L71	315	4.5
	18	10.0	—	—	—	—	EK-D18LMS	200	9.5	EK-DPR18L71	315	5.5
	22	10.5	—	—	—	—	EK-D22LMS	100	10.5	EK-DPR22L71	160	7.3
	28	10.5	—	—	—	—	EK-D28LMS	100	11.0	EK-DPR28L71	160	9.4
T (teški)	35	13.0	—	—	—	—	EK-D35LMS	100	13.5	EK-DPR35L71	160	20.0
	42	13.5	—	—	—	—	EK-D42LMS	100	13.5	EK-DPR42L71	160	23.0
	06	9.5	—	—	—	—	EK-D06TMS	400	9.0	EK-DPR06T71	630	1.7
	08	9.0	—	—	—	—	EK-D08TMS	400	9.0	EK-DPR08T71	630	3.2
	10	10.0	—	—	—	—	EK-D10TMS	400	9.5	EK-DPR10T71	630	3.1
	12	10.0	—	—	—	—	EK-D12TMS	400	9.8	EK-DPR12T71	630	3.5
	14	10.0	—	—	—	—	EK-D14TMS	400	9.5	EK-DPR14T71	630	3.9
	16	10.5	—	—	—	—	EK-D16TMS	250	9.5	EK-DPR16T71	400	5.6
	20	12.5	—	—	—	—	EK-D20TMS	250	12.5	EK-DPR20T71	400	11.4
	25	12.5	—	—	—	—	EK-D25TMS	250	12.5	EK-DPR25T71	400	13.3
30	13.0	—	—	—	—	EK-D30TMS	250	12.5	EK-DPR30T71	400	19.3	
38	13.5	—	—	—	—	EK-D38TMS	200	13.0	EK-DPR38T71	315	22.5	

NASTAVNI PRIKLJUČAK STRAIGHT FITTING

EK-G

24° konus (ISO 8434-1) / 24° konus (ISO 8434-1)

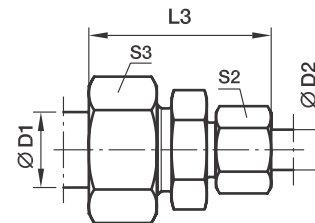
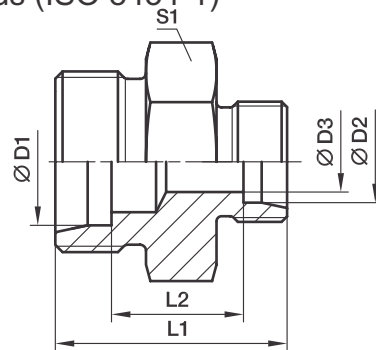


Red	D1	D3	L1	L2	L3	S1	S2	Težina g/1 kom.	* Oznaka	PN (bar)			
	Ø									CF	A3C	71	MS
VL (vrlo laki)	04	3.0	20	12	31	9	10	5	EK-G04VL	100	100	100	63
	06	4.5	20	9	32	11	12	7	EK-G06VL	100	100	100	63
	08	6.0	23	12	35	12	14	10	EK-G08VL	100	100	100	63
	10	8.0	23	12	35	14	17	13	EK-G10VL	100	100	100	63
	12	10.0	23	11	35	17	19	16	EK-G12VL	100	100	100	63
L (laki)	06	4.0	24	10	39	12	14	12	EK-G06L	500	315	315	200
	08	6.0	25	11	40	14	17	16	EK-G08L	500	315	315	200
	10	8.0	27	13	42	17	19	23	EK-G10L	500	315	315	200
	12	10.0	28	14	43	19	22	28	EK-G12L	400	315	315	200
	15	12.0	30	16	46	24	27	51	EK-G15L	400	315	315	200
	18	15.0	31	16	48	27	32	69	EK-G18L	400	315	315	200
	22	19.0	35	20	52	32	36	90	EK-G22L	250	160	160	100
	28	24.0	36	21	54	41	41	137	EK-G28L	250	160	160	100
	35	30.0	41	20	63	46	50	214	EK-G35L	250	160	160	100
	42	36.0	43	21	66	55	60	296	EK-G42L	250	160	160	100
T (teški)	06	4.0	30	16	45	14	17	26	EK-G06T	800	630	630	400
	08	5.0	32	18	47	17	19	37	EK-G08T	800	630	630	400
	10	7.0	32	17	49	19	22	44	EK-G10T	800	630	630	400
	12	8.0	34	19	51	22	24	60	EK-G12T	630	630	630	400
	14	10.0	38	22	57	24	27	77	EK-G14T	630	630	630	400
	16	12.0	38	21	57	27	30	90	EK-G16T	630	400	400	250
	20	16.0	44	23	66	32	36	143	EK-G20T	420	400	400	250
	25	20.0	50	26	74	41	46	251	EK-G25T	420	400	400	250
	30	25.0	54	27	80	46	50	330	EK-G30T	420	400	400	250
	38	32.0	61	29	90	55	60	545	EK-G38T	420	315	315	200

NASTAVNI REDUKCIONI PRIKLJUČAK STRAIGHT REDUCER

EK-GR

24° konus (ISO 8434-1) / 24° konus (ISO 8434-1)

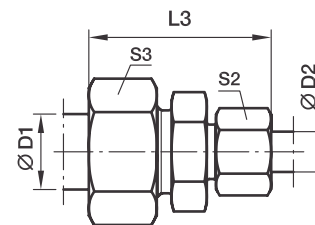
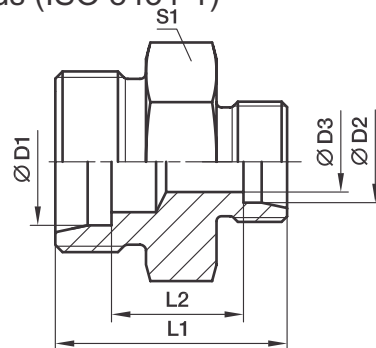


Red	D1	D2	D3	L1	L2	L3	S1	S2	S3	Težina g/1 kom.	* Oznaka	PN (bar)			
	Ø	Ø										CF	A3C	71	MS
VL (vrlo laki)	06	04	3.0	20	10.5	32	11	10	12	7	EK-GR06/04VL	100	100	100	63
	08	04	3.0	22	12.5	34	12	10	14	9	EK-GR08/04VL	100	100	100	63
	08	06	4.5	22	11.0	34	12	12	14	11	EK-GR08/06VL	100	100	100	63
L (laki)	08	06	4.0	25	11.0	40	14	14	17	16	EK-GR08/06L	500	315	315	200
	10	06	4.0	26	12.0	41	17	14	19	21	EK-GR10/06L	500	315	315	200
	10	08	6.0	26	12.0	41	17	17	19	21	EK-GR10/08L	500	315	315	200
	12	06	4.0	27	13.0	42	19	14	22	26	EK-GR12/06L	400	315	315	200
	12	08	6.0	27	13.0	42	19	17	22	26	EK-GR12/08L	400	315	315	200
	12	10	8.0	28	14.0	43	19	19	22	29	EK-GR12/10L	400	315	315	200
	15	10	8.0	29	15.0	45	24	19	27	46	EK-GR15/10L	400	315	315	200
	15	12	10.0	29	15.0	45	24	22	27	45	EK-GR15/12L	400	315	315	200
	18	10	8.0	30	15.5	46	27	19	32	65	EK-GR18/10L	400	315	315	200
	18	12	10.0	30	15.5	46	27	22	32	64	EK-GR18/12L	400	315	315	200
	18	15	12.0	31	16.5	48	27	27	32	65	EK-GR18/15L	400	315	315	200
	22	12	10.0	32	17.5	48	32	22	36	80	EK-GR22/12L	250	160	160	100
	22	15	12.0	33	18.5	50	32	27	36	89	EK-GR22/15L	250	160	160	100
	22	18	15.0	33	18.0	50	32	32	36	89	EK-GR22/18L	250	160	160	100
	28	18	15.0	34	19.0	52	41	32	41	142	EK-GR28/18L	250	160	160	100
	28	22	19.0	36	21.0	54	41	36	41	139	EK-GR28/22L	250	160	160	100
	35	22	19.0	39	21.0	59	46	36	50	202	EK-GR35/22L	250	160	160	100
	35	28	24.0	39	21.0	59	46	41	50	206	EK-GR35/28L	250	160	160	100
42	35	30.0	43	21.5	66	55	50	60	330	EK-GR42/35L	250	160	160	100	

NASTAVNI REDUKCIONI PRIKLJUČAK STRAIGHT REDUCER

EK-GR

24° konus (ISO 8434-1) / 24° konus (ISO 8434-1)

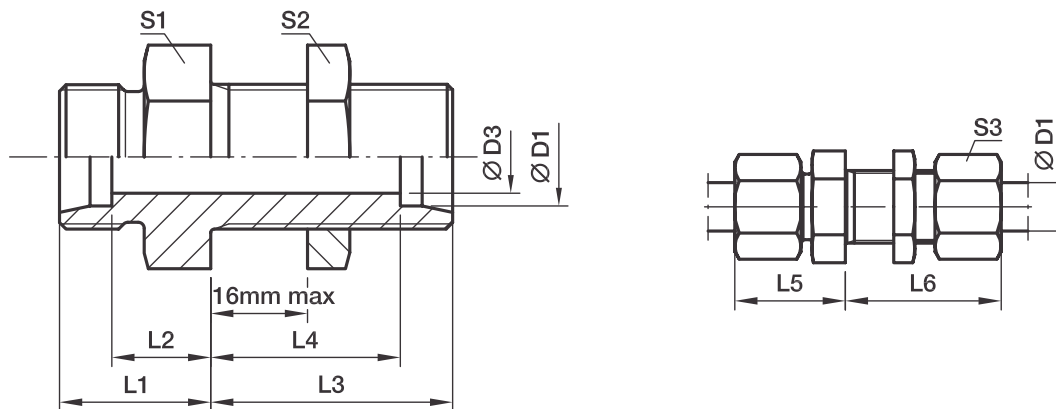


Red	D1	D2	D3	L1	L2	L3	S1	S2	S3	Težina g/1 kom.	* Oznaka	PN (bar)			
	Ø	Ø										CF	A3C	71	MS
T (teški)	08	06	4.0	32	18.0	47	17	17	19	35	EK-GR08/06T	800	630	630	400
	10	06	4.0	32	17.5	48	19	17	22	41	EK-GR10/06T	800	630	630	400
	10	08	5.0	32	17.5	48	19	19	22	42	EK-GR10/08T	800	630	630	400
	12	06	4.0	34	19.5	50	22	17	24	56	EK-GR12/06T	630	630	630	400
	12	08	5.0	34	19.5	50	22	19	24	57	EK-GR12/08T	630	630	630	400
	12	10	7.0	34	19.0	51	22	22	24	59	EK-GR12/10T	630	630	630	400
	14	10	7.0	36	20.5	54	24	22	27	70	EK-GR14/10T	630	630	630	400
	14	12	8.0	36	20.5	54	24	24	27	72	EK-GR14/12T	630	630	630	400
	16	10	7.0	36	20.0	54	27	22	30	80	EK-GR16/10T	630	400	400	250
	16	12	8.0	36	20.0	54	27	24	30	87	EK-GR16/12T	630	400	400	250
	16	14	10.0	36	21.5	57	27	27	30	79	EK-GR16/14T	630	400	400	250
	20	10	7.0	40	22.0	60	32	22	36	129	EK-GR20/10T	420	400	400	250
	20	12	8.0	40	22.0	60	32	24	36	131	EK-GR20/12T	420	400	400	250
	20	16	12.0	42	23.0	63	32	30	36	134	EK-GR20/16T	420	400	400	250
	25	16	12.0	46	25.5	68	41	30	46	236	EK-GR25/16T	420	400	400	250
	25	20	16.0	48	25.5	71	41	36	46	235	EK-GR25/20T	420	400	400	250
30	20	16.0	50	26.0	74	46	36	50	299	EK-GR30/20T	420	400	400	250	
30	25	20.0	52	26.5	77	46	46	50	317	EK-GR30/25T	420	400	400	250	
38	30	25	59	29.5	87	55	50	60	522	EK-GR38/30T	420	315	315	200	

PREGRADNI PRIKLJUČAK STRAIGHT BULKHEAD FITTING

EK-SV

24° konus (ISO 8434-1) / 24° konus (ISO 8434-1)

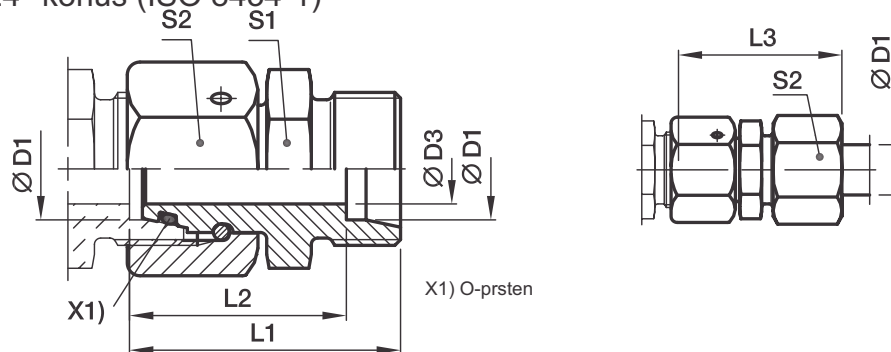


Red	D1 Ø	D3	L1	L2	L3	L4	L5	L6	S1	S2	S3	Težina g/1 kom.	* Oznaka	PN (bar)			
														CF	A3C	71	MS
L (laki)	06	4	14	7.0	34	27.0	22	42	17	17	14	39	EK-SV06L	500	315	315	200
	08	6	15	8.0	34	27.0	23	42	19	19	17	50	EK-SV08L	500	315	315	200
	10	8	17	10.0	35	28.0	25	43	22	22	19	67	EK-SV10L	500	315	315	200
	12	10	17	10.0	36	29.0	25	44	24	24	22	78	EK-SV12L	400	315	315	200
	15	12	19	12.0	38	31.0	27	46	27	30	27	128	EK-SV15L	400	315	315	200
	18	15	21	13.5	40	32.5	30	49	32	36	32	198	EK-SV18L	400	315	315	200
	22	19	24	16.5	42	34.5	33	51	36	41	36	254	EK-SV22L	250	160	160	100
	28	24	26	18.5	43	35.5	35	52	41	46	41	335	EK-SV28L	250	160	160	100
	35	30	29	18.5	47	36.5	40	58	50	55	50	546	EK-SV35L	250	160	160	
	42	36	30	19.0	47	36.0	42	59	60	65	60	758	EK-SV42L	250	160	160	
T (teški)	06	4	19	12.0	36	29.0	27	44	19	19	17	65	EK-SV06T	800	630	630	400
	08	5	20	13.0	36	29.0	28	44	22	22	19	87	EK-SV08T	800	630	630	400
	10	7	22	14.5	37	29.5	31	46	24	24	22	112	EK-SV10T	800	630	630	400
	12	8	22	14.5	38	30.5	31	47	27	27	24	141	EK-SV12T	630	630	630	400
	14	10	25	17.0	40	32.0	35	50	30	30	27	180	EK-SV14T	630	630	630	
	16	12	25	16.5	40	31.5	35	50	32	32	30	201	EK-SV16T	630	400	400	250
	20	16	28	17.5	44	33.5	39	55	41	41	36	462	EK-SV20T	420	400	400	250
	25	20	32	20.0	47	35.0	44	59	46	46	46	492	EK-SV25T	420	400	400	250
	30	25	35	21.5	51	37.5	48	64	50	50	50	631	EK-SV30T	420	400	400	250
	38	32	38	22.0	53	37.0	53	68	65	65	60	1083	EK-SV38T	420	315	315	

DISTANTNI ADAPTER

EK-DA

24° konus (ISO 8434-1) / 24° konus (ISO 8434-1)

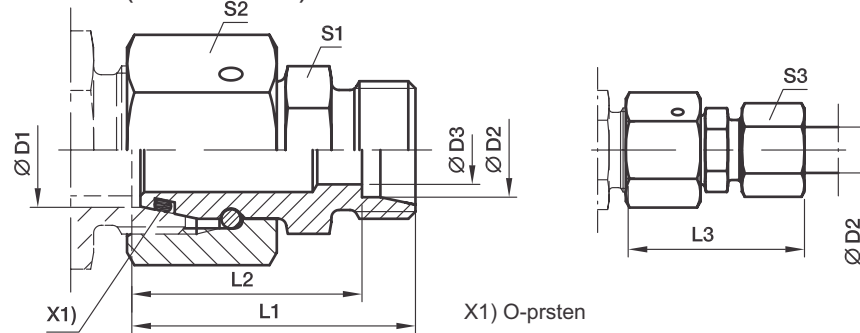


RED	D1		D3	L1	L2	L3	S1	S2	Težina g/1 kom.	*Oznaka	PN (bar)			
	Ø										CF	A3C	71	MS
L (laki)	06	2,5	43.0	36	51	12	14	33	EK-DA06L	500	315	315	200	
	08	4.0	43.0	36	51	14	17	46	EK-DA08L	500	315	315	200	
	10	6.0	43.0	36	51	17	19	60	EK-DA10L	500	315	315	200	
	12	8.0	43.0	36	51	19	22	75	EK-DA12L	400	315	315	200	
	15	10.0	43.0	36	51	24	27	118	EK-DA15L	400	315	315	200	
	18	13.0	43.5	36	52	27	32	153	EK-DA18L	400	315	315	200	
	22	17.0	47.5	40	56	32	36	210	EK-DA22L	250	160	160	100	
	28	22.0	47.5	40	57	41	41	279	EK-DA28L	250	160	160	100	
	35	28.0	60.5	50	72	46	50	468	EK-DA35L	250	160	160	100	
	42	34.0	71.0	60	83	55	60	802	EK-DA42L	250	160	160	100	
T (teški)	06	2.5	43.0	36	51	14	17	48	EK-DA06T	800	630	630	400	
	08	4.0	43.0	36	51	17	19	64	EK-DA08T	800	630	630	400	
	10	6.0	43.5	36	52	19	22	81	EK-DA10T	800	630	630	400	
	12	8.0	43.5	36	52	22	24	97	EK-DA12T	630	630	630	400	
	14	9.0	48.0	40	58	24	27	133	EK-DA14T	630	630	630	400	
	16	11.0	48.5	40	58	27	30	166	EK-DA16T	630	400	400	250	
	20	14.0	56.5	46	68	32	36	265	EK-DA20T	420	400	400	250	
	25	18.0	62.0	50	74	41	46	466	EK-DA25T	420	400	400	250	
	30	23.0	69.5	56	83	46	50	601	EK-DA30T	420	400	400	250	
	38	30.0	76.0	60	91	55	60	871	EK-DA38T	420	315	315	200	

REDUKCIONI PRIKLJUČAK REDUCING TUBE ADAPTOR

EK-RED

24° konus (ISO 8434-1) / 24° konus (ISO 8434-1)

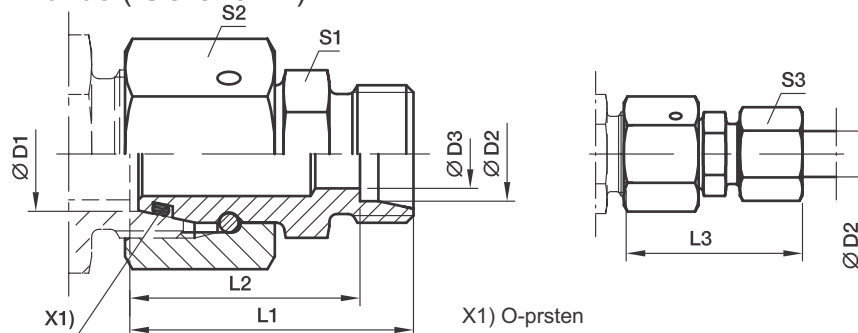


RED	D1	D2	D3	L1	L2	L3	S1	S2	S3	Težina g/1kom.	*Oznaka	PN (bar)		
	Ø	Ø										CF	A3C	71
LVL	06	04	2.5	28.5	24.5	34.0	9	14	10	17	EK-RED06L/04VL	100	100	100
L	08	06	4.0	30.5	23.5	38.0	12	17	14	29	EK-RED08/06L	500	315	315
L	10	06	4.0	32.0	25.0	40.0	14	19	14	36	EK-RED10/06L	500	315	315
L	10	08	6.0	32.0	25.0	40.0	14	19	17	38	EK-RED10/08L	500	315	315
L	12	06	4.0	32.0	25.0	40.0	17	22	14	49	EK-RED12/06L	400	315	315
L	12	08	6.0	32.0	25.0	40.0	17	22	17	49	EK-RED12/08L	400	315	315
L	12	10	8.0	33.0	26.0	41.0	17	22	19	51	EK-RED12/10L	400	315	315
L	15	06	4.0	35.5	28.5	43.0	19	27	14	81	EK-RED15/06L	400	315	315
L	15	08	6.0	35.5	28.5	43.0	19	27	17	85	EK-RED15/08L	400	315	315
L	15	10	8.0	36.5	29.5	44.0	19	27	19	83	EK-RED15/10L	400	315	315
L	15	12	10.0	36.5	29.5	44.0	19	27	22	83	EK-RED15/12L	400	315	315
L	18	06	4.0	35.0	28.0	43.0	24	32	14	109	EK-RED18/06L	400	315	315
L	18	08	6.0	35.0	28.0	43.0	24	32	17	111	EK-RED18/08L	400	315	315
L	18	10	8.0	36.0	29.0	44.0	24	32	19	110	EK-RED18/10L	400	315	315
L	18	12	10.0	36.0	29.0	44.0	24	32	22	110	EK-RED18/12L	400	315	315
L	18	15	12.0	37.0	30.0	45.0	24	32	27	115	EK-RED18/15L	400	315	315
L/T	18	16	12.0	40.0	31.5	49.5	27	32	30	138	EK-RED18L/16T	400	315	315
L	22	06	4.0	39.0	32.0	47.0	27	36	14	158	EK-RED22/06L	250	160	160
L	22	08	6.0	39.0	32.0	47.0	27	36	17	158	EK-RED22/08L	250	160	160
L	22	10	8.0	40.0	33.0	48.0	27	36	19	159	EK-RED22/10L	250	160	160
L	22	12	10.0	40.0	33.0	48.0	27	36	22	157	EK-RED22/12L	250	160	160

REDUKCIONI PRIKLJUČAK REDUCING TUBE ADAPTOR

EK-RED

24° konus (ISO 8434-1) / 24° konus (ISO 8434-1)

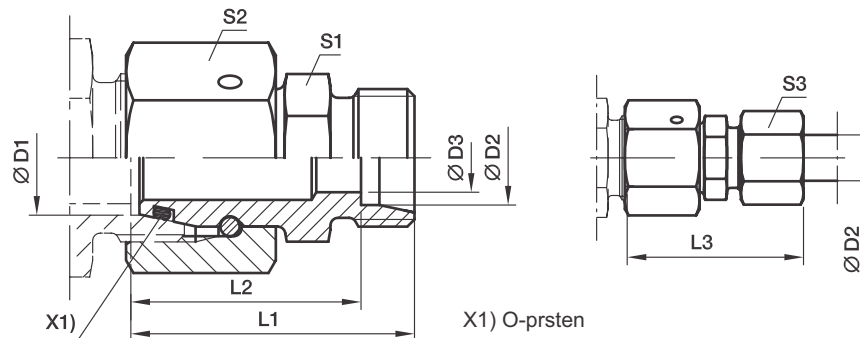


RED	D1	D2	D3	L1	L2	L3	S1	S2	S3	Težina g/1kom.	*Oznaka	PN (bar)		
	Ø	Ø										CF	A3C	71
L	22	15	12.0	41.0	34.0	49.0	27	36	27	164	EK-RED22/15L	250	160	160
L/T	22	16	12.0	43.0	34.5	52.5	27	36	30	173	EK-RED22L/16T	250	160	160
L	22	18	15.0	41.0	33.5	50.0	27	36	32	167	EK-RED22/18L	250	160	160
L/T	22	20	16.0	45.0	34.5	56.0	32	36	36	203	EK-RED22L/20T	250	160	160
L	28	06	4.0	41.0	34.0	49.0	32	41	14	219	EK-RED28/06L	250	160	160
L	28	08	6.0	41.0	34.0	49.0	32	41	17	221	EK-RED28/08L	250	160	160
L	28	10	8.0	42.0	35.0	50.0	32	41	19	213	EK-RED28/10L	250	160	160
L	28	12	10.0	42.0	35.0	50.0	32	41	22	213	EK-RED28/12L	250	160	160
L	28	15	12.0	43.0	36.0	51.0	32	41	27	218	EK-RED28/15L	250	160	160
L/T	28	16	12.0	45.0	36.5	54.5	32	41	30	227	EK-RED28L/16T	250	160	160
L	28	18	15.0	43.0	35.5	52.0	32	41	32	220	EK-RED28/18L	250	160	160
L	28	22	19.0	45.0	37.5	54.0	32	41	36	222	EK-RED28/22L	250	160	160
L/T	28	25	20.0	50.0	38.0	62.0	41	41	46	300	EK-RED28L/25T	250	160	160
L	35	06	4.0	44.0	37.0	52.0	41	50	14	318	EK-RED35/06L	250	160	160
L	35	08	6.0	44.0	37.0	52.0	41	50	17	318	EK-RED35/08L	250	160	160
L	35	10	8.0	45.0	38.0	53.0	41	50	19	318	EK-RED35/10L	250	160	160
L	35	12	10.0	45.0	38.0	53.0	41	50	22	324	EK-RED35/12L	250	160	160
L	35	15	12.0	46.0	39.0	54.0	41	50	27	328	EK-RED35/15L	250	160	160
L	35	18	15.0	46.0	38.5	55.0	41	50	32	328	EK-RED35/18L	250	160	160
L	35	22	19.0	48.0	40.5	57.0	41	50	36	331	EK-RED35/22L	250	160	160

REDUKCIONI PRIKLJUČAK REDUCING TUBE ADAPTOR

EK-RED

24° konus (ISO 8434-1) / 24° konus (ISO 8434-1)

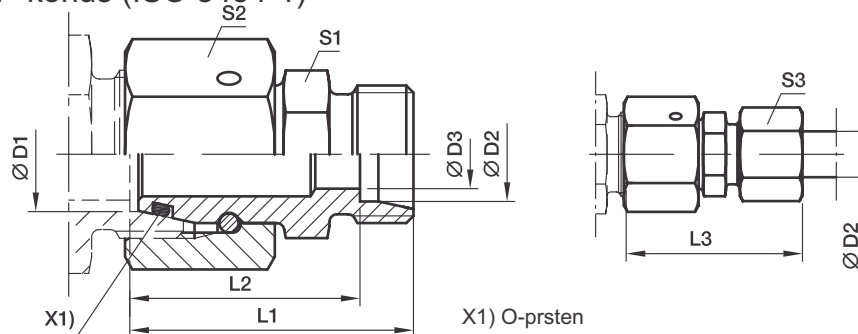


RED	D1	D2	D3	L1	L2	L3	S1	S2	S3	Težina g/1kom.	*Oznaka	PN (bar)		
	Ø	Ø										CF	A3C	71
L/T	35	25	20.0	52.0	40.0	64.0	41	50	46	366	EK-RED35L/25T	250	160	160
L	35	28	24.0	48.0	40.5	57.0	41	50	41	327	EK-RED35/28L	250	160	160
L/T	35	30	25.0	55.0	41.5	68.0	46	50	50	435	EK-RED35L/30T	250	160	160
L	42	10	8.0	48.5	41.5	56.0	50	60	19	537	EK-RED42/10L	250	160	160
L	42	12	10.0	48.5	41.5	56.0	50	60	22	538	EK-RED42/12L	250	160	160
L	42	15	12.0	49.5	42.5	58.0	50	60	27	534	EK-RED42/15L	250	160	160
L	42	18	15.0	49.5	42.0	58.0	50	60	32	544	EK-RED42/18L	250	160	160
L	42	22	19.0	51.5	44.0	60.0	50	60	36	543	EK-RED42/22L	250	160	160
L	42	28	24.0	51.5	44.0	61.0	50	60	41	539	EK-RED42/28L	250	160	160
L/T	42	30	25.0	57.5	44.0	70.5	50	60	50	588	EK-RED42L/30T	250	160	160
L	42	35	30.0	53.5	43.0	65.0	50	60	50	541	EK-RED42/35L	250	160	160
L/T	42	38	32.0	61.5	45.5	76.0	55	60	60	701	EK-RED42L/38T	250	160	160

REDUKCIONI PRIKLJUČAK REDUCING TUBE ADAPTOR

EK-RED

24° konus (ISO 8434-1) / 24° konus (ISO 8434-1)

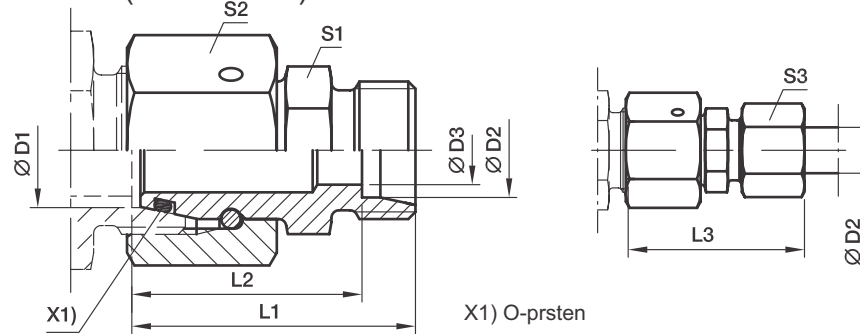


RED	D1	D2	D3	L1	L2	L3	S1	S2	S3	Težina g/1kom.	*Oznaka	PN (bar)		
	Ø	Ø										CF	A3C	71
T	20	14	10	45.0	37.0	55	27	36	27	182	EK-RED20/14T	420	400	400
T/L	20	15	12	43.0	36.0	51	27	36	27	173	EK-RED20T/15L	400	315	315
T	20	16	12	45.0	36.5	55	27	36	30	182	EK-RED20/16T	420	400	400
T/L	20	18	14	43.0	35.5	51	27	36	32	178	EK-RED20T/18L	400	315	315
T	25	06	4	45.5	38.5	53	32	46	17	294	EK-RED25/06T	420	400	400
T	25	08	5	45.5	38.5	53	32	46	19	295	EK-RED25/08T	420	400	400
T	25	10	7	45.5	38.0	54	32	46	22	296	EK-RED25/10T	420	400	400
T	25	12	8	45.5	38.0	54	32	46	24	299	EK-RED25/12T	420	400	400
T	25	14	10	47.5	39.5	57	32	46	27	303	EK-RED25/14T	420	400	400
T	25	16	12	47.5	39.0	57	32	46	30	304	EK-RED25/16T	420	400	400
T/L	25	18	15	45.5	38.0	54	32	46	32	299	EK-RED25T/18L	400	315	315
T	25	20	16	49.5	39.0	61	32	46	36	315	EK-RED25/20T	420	400	400
T/L	25	22	18	47.5	40.0	56	32	46	36	304	EK-RED25T/22L	250	160	160
T	30	06	4	51.0	44.0	59	41	50	17	412	EK-RED30/06T	420	400	400
T	30	08	5	51.0	44.0	59	41	50	19	404	EK-RED30/08T	420	400	400
T	30	10	7	51.0	43.5	60	41	50	22	405	EK-RED30/10T	420	400	400
T	30	12	8	51.0	43.5	60	41	50	24	405	EK-RED30/12T	420	400	400
T	30	14	10	53.0	45.0	63	41	50	27	408	EK-RED30/14T	420	400	400
T	30	16	12	53.0	44.5	63	41	50	30	412	EK-RED30/16T	420	400	400
T	30	20	16	55.0	44.5	66	41	50	36	421	EK-RED30/20T	420	400	400

REDUKCIONI PRIKLJUČAK REDUCING TUBE ADAPTOR

EK-RED

24° konus (ISO 8434-1) / 24° konus (ISO 8434-1)



RED	D1	D2	D3	L1	L2	L3	S1	S2	S3	Težina g/1kom.	*Oznaka	PN (bar)		
	Ø	Ø										CF	A3C	71
T/L	30	22	19	53.0	45.5	61	41	50	36	406	EK-RED30S/22L	250	160	160
T	30	25	20	57.0	45.0	69	41	50	46	439	EK-RED30/25T	420	400	400
T/L	30	28	23	53.0	45.5	62	41	50	41	406	EK-RED30T/28L	250	160	160
T	38	06	4	54.5	47.5	62	50	60	17	556	EK-RED38/06T	420	315	315
T	38	08	5	54.5	47.5	62	50	60	19	581	EK-RED38/08T	420	315	315
T	38	10	7	54.5	47.0	63	50	60	22	579	EK-RED38/10T	420	315	315
T	38	12	8	54.5	47.0	63	50	60	24	577	EK-RED38/12T	420	315	315
T	38	14	10	56.5	48.5	66	50	60	27	579	EK-RED38/14T	420	315	315
T	38	16	12	56.5	48.0	66	50	60	30	580	EK-RED38/16T	420	315	315
T	38	20	16	58.5	48.0	70	50	60	36	601	EK-RED38/20T	420	315	315
T	38	25	20	60.5	48.5	73	50	60	46	615	EK-RED38/25T	420	315	315
T/L	38	28	24	56.5	49.0	65	50	60	41	573	EK-RED38T/28L	250	160	160
T	38	30	25	62.5	49.0	76	50	60	50	625	EK-RED38/30T	420	315	315
T/L	38	35	30	58.5	48.0	69	50	60	50	588	EK-RED38T/35L	250	160	160

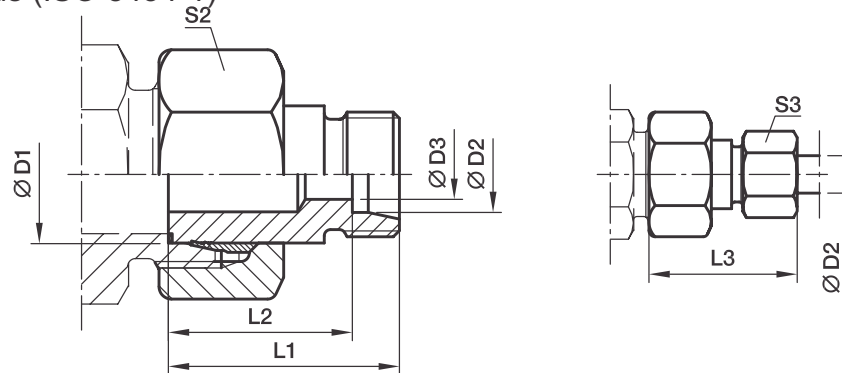
REDUKCIONI PRIKLJUČAK REDUCING TUBE ADAPTOR

EK-KOR

Cevasti nastavak (ISO 8434-1) / 24° konus (ISO 8434-1)

Sa predmontiranom navrtkom i usečnim prstenom.

Završnu montažu vršiti u priključku sa najmanje ½ obrtaja preklopne navrtke preko tačke jasno osetljivog porasta sile pritezanja.



Red	D1	D2	D3	L1	L2	L3	S2	S3	Težina g/1 kom.	* Oznaka	PN (bar)		
	Ø	Ø									CF	A3C	MS
VL	06	04	3.0	28.5	24.5	34	12	10	16	EK-KOR06/04VL	100	100	
VL	08	04	3.0	28.5	24.5	34	14	10	16	EK-KOR08/04VL	100	100	
VL	08	06	4.5	23.0	17.5	29	14	12	14	EK-KOR08/06VL	100	100	
L/VL	06	04	3.0	28.5	24.5	34	14	10	16	EK-KOR06L/04VL	100	100	
L/VL	08	04	3.0	28.5	24.5	34	17	10	16	EK-KOR08L/04VL	100	100	
L	08	06	4.0	30.5	23.5	38	17	14	27	EK-KOR08/06L	315	315	200
L/VL	10	04	3.0	28.5	24.5	34	19	10	32	EK-KOR10L/04VL	100	100	
L	10	06	4.0	30.5	23.5	38	19	14	34	EK-KOR10/06L	315	315	200

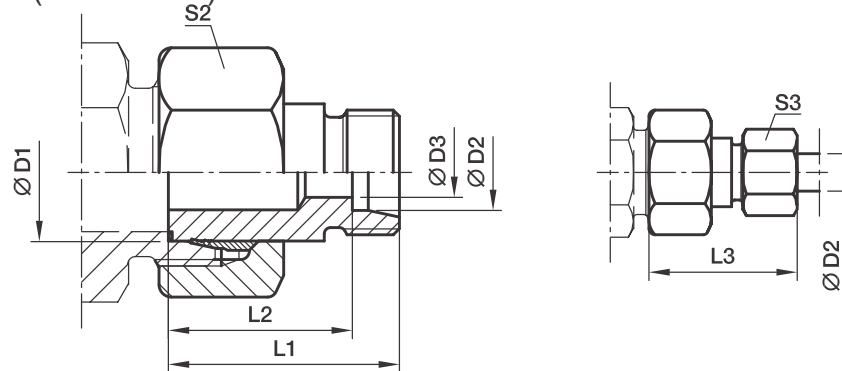
REDUKCIONI PRIKLJUČAK REDUCING TUBE ADAPTOR

EK-KOR

Cevasti nastavak (ISO 8434-1) / 24° konus (ISO 8434-1)

Sa predmontiranom navrtkom i usečnim prstenom.

Završnu montažu vršiti u priključku sa najmanje ½ obrtaja preklopne navrtke preko tačke jasno osetljivog porasta sile pritezanja.



Red	D1	D2	D3	L1	L2	L3	S2	S3	Težina g/1 kom.	* Oznaka	PN (bar)		
	Ø	Ø									CF	A3C	MS
L	10	08	6.0	30.5	23.5	38	19	17	35	EK-KOR10/08L	315	315	200
L/VL	12	04	3.0	28.5	24.5	34	22	10	41	EK-KOR12L/04VL	100	100	
L	12	06	4.0	30.5	23.5	38	22	14	45	EK-KOR12/06L	315	315	200
L	12	08	6.0	30.5	23.5	38	22	17	45	EK-KOR12/08L	315	315	200
L	12	10	8.0	31.5	24.5	39	22	19	46	EK-KOR12/10L	315	315	200
L	15	06	4.0	30.5	23.5	38	27	14	68	EK-KOR15/06L	315	315	200
L	15	08	6.0	30.5	23.5	38	27	17	69	EK-KOR15/08L	315	315	200
L	15	10	8.0	31.5	24.5	39	27	19	70	EK-KOR15/10L	315	315	200
L	15	12	10.0	31.5	24.5	39	27	22	70	EK-KOR15/12L	315	315	200
L	18	06	4.0	31.5	24.5	39	32	14	100	EK-KOR18/06L	315	315	200
L	18	08	6.0	31.5	24.5	39	32	17	102	EK-KOR18/08L	315	315	200
L	18	10	8.0	32.5	25.5	40	32	19	102	EK-KOR18/10L	315	315	200
L	18	12	10.0	32.5	25.5	40	32	22	101	EK-KOR18/12L	315	315	200
L	18	15	12.0	33.5	26.5	42	32	27	106	EK-KOR18/15L	315	315	200
L	22	06	4.0	32.5	25.5	40	36	14	137	EK-KOR22/06L	160	160	100
L	22	08	6.0	32.5	25.5	40	36	17	136	EK-KOR22/08L	160	160	100
L	22	10	8.0	33.5	26.5	41	36	19	138	EK-KOR22/10L	160	160	100
L	22	12	10.0	33.5	26.5	41	36	22	138	EK-KOR22/12L	160	160	100
L	22	15	12.0	34.5	27.5	43	36	27	143	EK-KOR22/15L	160	160	100
L	22	18	15.0	34.5	27.0	43	36	32	143	EK-KOR22/18L	160	160	100

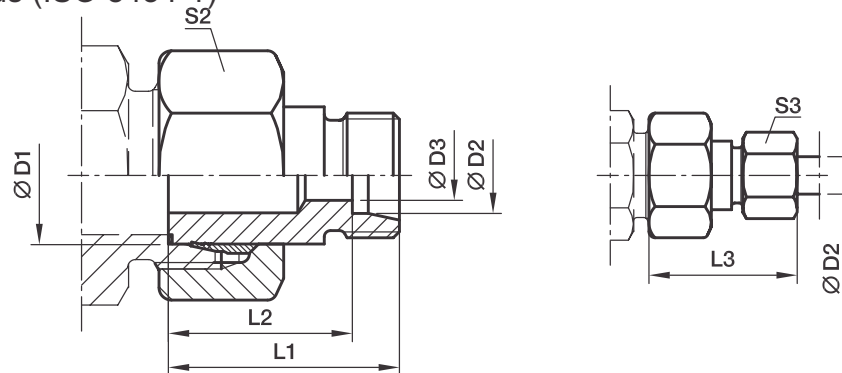
REDUKCIONI PRIKLJUČAK REDUCING TUBE ADAPTOR

EK-KOR

Cevasti nastavak (ISO 8434-1) / 24° konus (ISO 8434-1)

Sa predmontiranom navrtkom i usečnim prstenom.

Završnu montažu vršiti u priključku sa najmanje ½ obrtaja preklopne navrtke preko tačke jasno osetljivog porasta sile pritezanja.



Red	D1	D2	D3	L1	L2	L3	S2	S3	Težina g/1 kom.	* Oznaka	PN (bar)		
	Ø	Ø									CF	A3C	MS
L	28	06	4.0	33.5	26.5	41	41	14	177	EK-KOR28/06L	160	160	100
L	28	08	6.0	33.5	26.5	41	41	17	179	EK-KOR28/08L	160	160	100
L	28	10	8.0	34.5	27.5	42	41	19	180	EK-KOR28/10L	160	160	100
L	28	12	10.0	34.5	27.5	42	41	22	180	EK-KOR28/12L	160	160	100
L	28	15	12.0	35.5	28.5	44	41	27	185	EK-KOR28/15L	160	160	100
L	28	18	15.0	35.5	28.0	44	41	32	184	EK-KOR28/18L	160	160	100
L	28	22	19.0	37.5	30.0	46	41	36	188	EK-KOR28/22L	160	160	100
L	35	06	4.0	38.5	31.5	46	50	14	302	EK-KOR35/06L	160	160	
L	35	08	6.0	38.5	31.5	46	50	17	306	EK-KOR35/08L	160	160	
L	35	10	8.0	39.5	32.5	47	50	19	305	EK-KOR35/10L	160	160	100
L	35	12	10.0	39.5	32.5	47	50	22	304	EK-KOR35/12L	160	160	100
L	35	15	12.0	40.5	33.5	49	50	27	308	EK-KOR35/15L	160	160	100
L	35	18	15.0	40.5	33.0	49	50	32	316	EK-KOR35/18L	160	160	100
L	35	22	19.0	42.5	35.0	51	50	36	310	EK-KOR35/22L	160	160	100
L	35	28	24.0	42.5	35.0	52	50	41	305	EK-KOR35/28L	160	160	100
L	42	10	8.0	40.5	33.5	48	60	19	455	EK-KOR42/10L	160	160	
L	42	12	10.0	40.5	33.5	48	60	22	438	EK-KOR42/12L	160	160	
L	42	15	12.0	41.5	34.5	50	60	27	438	EK-KOR42/15L	160	160	100
L	42	18	15.0	41.5	34.0	50	60	32	449	EK-KOR42/18L	160	160	100
L	42	22	19.0	43.5	36.0	52	60	36	461	EK-KOR42/22L	160	160	100
L	42	28	24.0	43.5	36.0	53	60	41	443	EK-KOR42/28L	160	160	100
L	42	35	30.0	45.5	35.0	57	60	50	444	EK-KOR42/35L	160	160	100

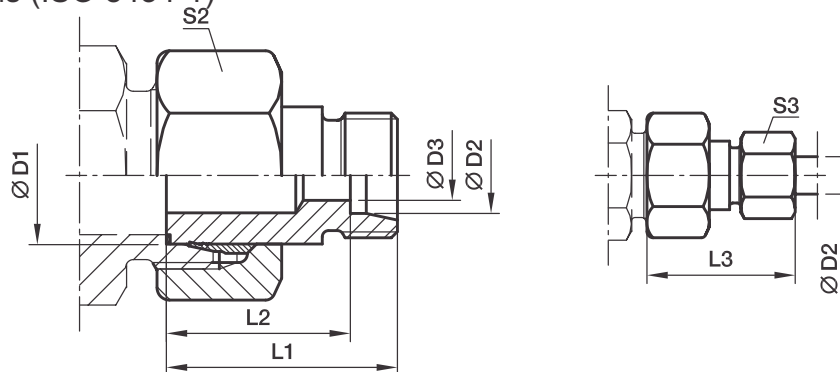
REDUKCIONI PRIKLJUČAK REDUCING TUBE ADAPTOR

EK-KOR

Cevasti nastavak (ISO 8434-1) / 24° konus (ISO 8434-1)

Sa predmontiranom navrtkom i usečnim prstenom.

Završnu montažu vršiti u priključku sa najmanje ½ obrtaja preklopne navrtke preko tačke jasno osetljivog porasta sile pritezanja.



Red	D1	D2	D3	L1	L2	L3	S2	S3	Težina g/1 kom.	* Oznaka	PN (bar)		
	Ø	Ø									CF	A3C	MS
T (teški)	08	06	4	32	25.0	40	19	17	37	EK-KOR08/06T	630	630	400
	10	06	4	33	26.0	41	22	17	53	EK-KOR10/06T	630	630	400
	10	08	5	33	26.0	41	22	19	55	EK-KOR10/08T	630	630	400
	12	06	4	34	27.0	42	24	17	61	EK-KOR12/06T	630	630	400
	12	08	5	34	27.0	42	24	19	63	EK-KOR12/08T	630	630	400
	12	10	7	34	26.5	43	24	22	64	EK-KOR12/10T	630	630	400
	14	06	4	36	29.0	44	27	17	88	EK-KOR14/06T	630	630	400
	14	08	5	36	29.0	44	27	19	89	EK-KOR14/08T	630	630	400
	14	10	7	36	28.5	45	27	22	91	EK-KOR14/10T	630	630	400
	14	12	8	36	28.5	45	27	24	92	EK-KOR14/12T	630	630	400
	16	06	4	36	29.0	44	30	17	106	EK-KOR16/06T	400	400	250
	16	08	5	36	29.0	44	30	19	108	EK-KOR16/08T	400	400	250
	16	10	7	36	28.5	45	30	22	114	EK-KOR16/10T	400	400	250
	16	12	8	36	28.5	45	30	24	115	EK-KOR16/12T	400	400	250
	16	14	10	38	30.0	48	30	27	116	EK-KOR16/14T	400	400	250

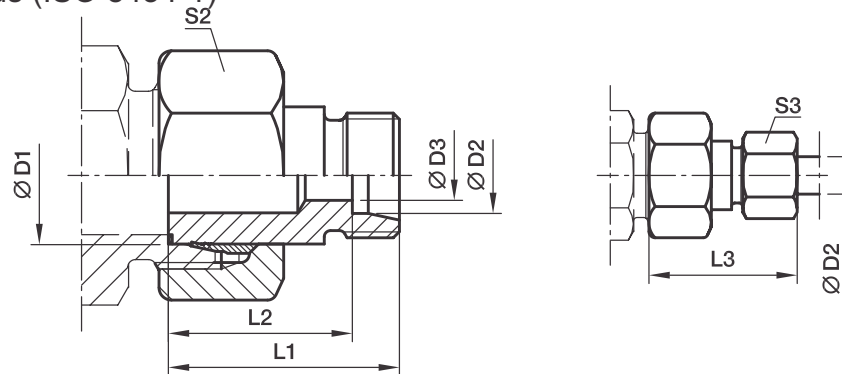
REDUKCIONI PRIKLJUČAK REDUCING TUBE ADAPTOR

EK-KOR

Cevasti nastavak (ISO 8434-1) / 24° konus (ISO 8434-1)

Sa predmontiranom navrtkom i usečnim prstenom.

Završnu montažu vršiti u priključku sa najmanje 1/2 obrtaja preklopne navrtke preko tačke jasno osetljivog porasta sile pritezanja.



Red	D1	D2	D3	L1	L2	L3	S2	S3	Težina g/1 kom.	* Oznaka	PN (bar)		
	Ø	Ø									CF	A3C	MS
T (teški)	20	06	4	41	34.0	49	36	17	175	EK-KOR20/06T	400	400	250
	20	08	5	41	34.0	49	36	19	177	EK-KOR20/08T	400	400	250
	20	10	7	41	33.5	50	36	22	178	EK-KOR20/10T	400	400	250
	20	12	8	41	33.5	50	36	24	180	EK-KOR20/12T	400	400	250
	20	14	10	41	33.0	51	36	27	180	EK-KOR20/14T	400	400	250
	20	16	12	43	34.5	53	36	30	182	EK-KOR20/16T	400	400	250
	25	06	4	44	37.0	52	46	17	306	EK-KOR25/06T	400	400	250
	25	08	5	44	37.0	52	46	19	311	EK-KOR25/08T	400	400	250
	25	10	7	44	36.5	53	46	22	313	EK-KOR25/10T	400	400	250
	25	12	8	44	36.5	53	46	24	317	EK-KOR25/12T	400	400	250
	25	14	10	45	37.0	55	46	27	312	EK-KOR25/14T	400	400	250
	25	16	12	45	36.5	55	46	30	315	EK-KOR25/16T	400	400	250
	25	20	16	48	37.5	59	46	36	328	EK-KOR25/20T	400	400	250
	30	06	4	46	39.0	54	50	17	373	EK-KOR30/06T	400	400	
	30	08	5	46	39.0	54	50	19	376	EK-KOR30/08T	400	400	

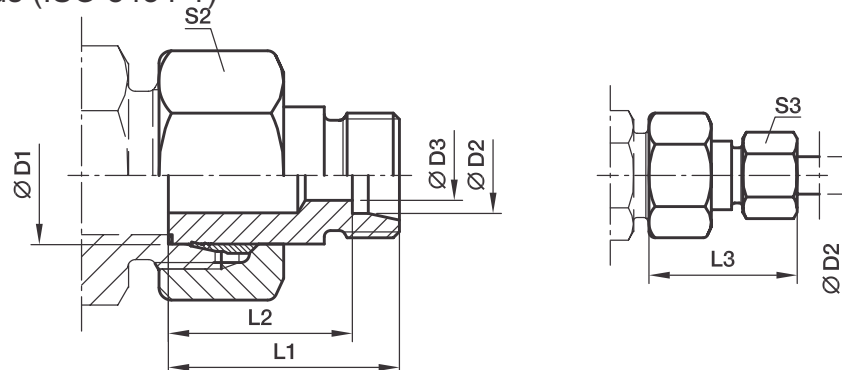
REDUKCIONI PRIKLJUČAK REDUCING TUBE ADAPTOR

EK-KORS

Cevasti nastavak (ISO 8434-1) / 24° konus (ISO 8434-1)

Sa predmontiranom navrtkom i usečnim prstenom.

Završnu montažu vršiti u priključku sa najmanje ½ obrtaja preklopne navrtke preko tačke jasno osetljivog porasta sile pritezanja.



Red	D1 Ø	D2 Ø	D3	L1	L2	L3	S1	S2	S3	Težina g/1 kom.	* Oznaka	PN (bar)
Red	D1 Ø	D2 Ø	D3	L1	L2	L3	S1	S2	S3	Težina g/1 kom.	* Oznaka	PN (bar)
L (laki)	08	06	4	33.5	26.5	41	12	17	14	32	EK-KORS08/06L	315
	10	06	4	34.5	27.5	42	12	19	14	39	EK-KORS10/06L	315
	10	08	6	35.5	28.5	43	14	19	17	40	EK-KORS10/08L	315
	12	06	4	36.5	29.5	44	14	22	14	49	EK-KORS12/06L	315
	12	08	6	36.5	29.5	44	14	22	17	53	EK-KORS12/08L	315
	12	10	8	37.5	30.5	45	17	22	19	55	EK-KORS12/10L	315
	15	06	4	37.0	30.0	45	17	27	14	79	EK-KORS15/06L	315
	15	08	6	37.0	30.0	45	17	27	17	78	EK-KORS15/08L	315
	15	10	8	38.0	31.0	46	17	27	19	85	EK-KORS15/10L	315
	15	12	10	39.0	32.0	47	19	27	22	84	EK-KORS15/12L	315
	18	06	4	37.5	30.5	45	19	32	14	112	EK-KORS18/06L	315
	18	08	6	37.5	30.5	45	19	32	17	113	EK-KORS18/08L	315
	18	10	8	38.5	31.5	46	19	32	19	113	EK-KORS18/10L	315
	18	12	10	38.5	31.5	46	19	32	22	122	EK-KORS18/12L	315
	18	15	12	39.5	32.5	48	24	32	27	131	EK-KORS18/15L	315
	22	06	4	38.5	31.5	46	24	36	14	154	EK-KORS22/06L	160
	22	08	6	38.5	31.5	46	24	36	17	155	EK-KORS22/08L	160
	22	10	8	39.5	32.5	47	24	36	19	156	EK-KORS22/10L	160
	22	12	10	39.5	32.5	47	24	36	22	157	EK-KORS22/12L	160
	22	15	12	40.5	33.5	49	24	36	27	160	EK-KORS22/15L	160

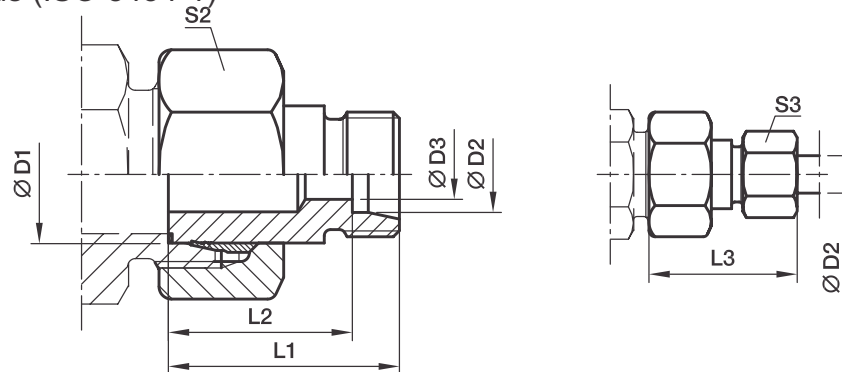
REDUKCIONI PRIKLJUČAK REDUCING TUBE ADAPTOR

EK-KORS

Cevasti nastavak (ISO 8434-1) / 24° konus (ISO 8434-1)

Sa predmontiranom navrtkom i usečnim prstenom.

Završnu montažu vršiti u priključku sa najmanje ½ obrtaja preklopne navrtke preko tačke jasno osetljivog porasta sile pritezanja.



Red	D1 Ø	D2 Ø	D3	L1	L2	L3	S1	S2	S3	Težina g/1 kom.	* Oznaka	PN (bar)
L (laki)	22	18	15	41.5	34.0	50	27	36	32	173	EK-KORS22/18	160
	28	06	4	41.0	34.0	49	30	41	14	220	EK-KORS28/06	160
	28	08	6	41.0	34.0	49	30	41	17	217	EK-KORS28/08	160
	28	10	8	42.0	35.0	50	30	41	19	211	EK-KORS28/10	160
	28	12	10	42.0	35.0	50	30	41	22	219	EK-KORS28/12	160
	28	15	12	43.0	36.0	51	30	41	27	188	EK-KORS28/15	160
	28	18	15	43.0	35.5	52	30	41	32	218	EK-KORS28/18	160
	28	22	19	45.0	37.5	54	32	41	36	228	EK-KORS28/22	160
	35	06	4	48.5	41.5	56	36	50	14	307	EK-KORS35/06	160
	35	08	6	48.5	41.5	56	36	50	17	313	EK-KORS35/08	160
	35	10	8	49.5	42.5	57	36	50	19	370	EK-KORS35/10	160
	35	12	10	49.5	42.5	57	36	50	22	371	EK-KORS35/12	160
	35	15	12	50.5	43.5	59	36	50	27	380	EK-KORS35/15	160
	35	18	15	50.5	43.0	59	36	50	32	382	EK-KORS35/18	160
	35	22	19	52.5	45.0	61	36	50	36	380	EK-KORS35/22	160
	35	28	24	52.5	45.0	62	41	50	41	400	EK-KORS35/28	160
	42	10	8	52.5	45.5	60	46	60	19	551	EK-KORS42/10	160
	42	12	10	52.5	45.5	60	46	60	22	551	EK-KORS42/12	160
	42	15	12	53.5	46.5	62	46	60	27	687	EK-KORS42/15	160
	42	18	15	53.5	46.0	62	46	60	32	555	EK-KORS42/18	160
42	22	19	55.5	48.0	64	46	60	36	568	EK-KORS42/22	160	
42	28	24	55.5	48.0	65	46	60	41	559	EK-KORS42/28	160	
42	35	30	57.5	47.0	69	46	60	50	588	EK-KORS42/35	160	

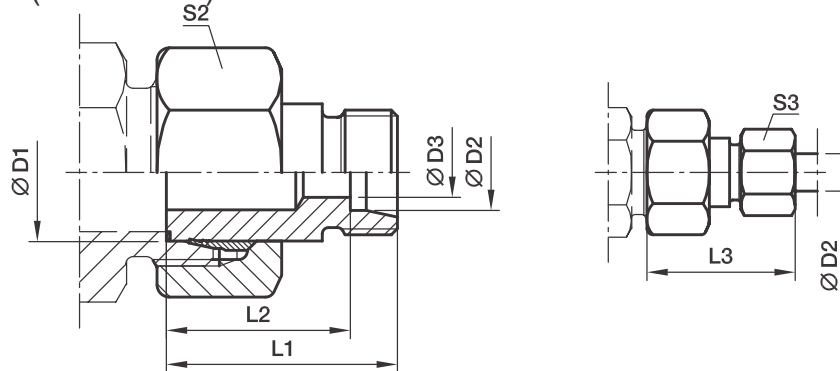
REDUKCIONI PRIKLJUČAK REDUCING TUBE ADAPTOR

EK-KORS

Cevasti nastavak (ISO 8434-1) / 24° konus (ISO 8434-1)

Sa predmontiranom navrtkom i usečnim prstenom.

Završnu montažu vršiti u priključku sa najmanje ½ obrtaja preklopne navrtke preko tačke jasno osetljivog porasta sile pritezanja.



Red	D1 Ø	D2 Ø	D3	L1	L2	L3	S1	S2	S3	Težina g/1 kom.	* Oznaka	PN (bar)
T (teški)	08	06	4	36.5	29.5	44	14	19	17	16	EK-KORS08/06T	630
	10	06	4	38.5	31.5	46	14	22	17	16	EK-KORS10/06T	630
	10	08	5	38.5	31.5	46	17	22	19	14	EK-KORS10/08T	630
	12	06	4	38.5	31.5	46	14	24	17	16	EK-KORS12/06T	630
	12	08	5	38.5	31.5	46	17	24	19	16	EK-KORS12/08T	630
	12	10	7	39.5	32.0	48	19	24	22	27	EK-KORS12/10T	630
	14	06	4	40.5	33.5	48	17	27	17	32	EK-KORS14/06T	630
	14	08	5	40.5	33.5	48	17	27	19	34	EK-KORS14/08T	630
	14	10	7	41.5	34.0	50	19	27	22	35	EK-KORS14/10T	630
	14	12	8	41.5	34.0	50	22	27	24	41	EK-KORS14/10T	630
	16	06	4	41.0	34.0	49	17	30	17	44	EK-KORS16/06T	400
	16	08	5	41.0	34.0	49	17	30	19	45	EK-KORS16/08T	400
	16	10	7	42.0	34.5	51	19	30	22	46	EK-KORS16/10T	400
	16	12	8	42.0	34.5	51	22	30	24	68	EK-KORS16/12T	400
	16	14	10	44.0	36.0	54	24	30	27	69	EK-KORS16/14T	400
	20	06	4	46.0	39.0	54	22	36	17	70	EK-KORS20/06T	400
20	08	5	46.0	39.0	54	22	36	19	70	EK-KORS20/08T	400	
20	10	7	46.0	38.5	55	22	36	22	100	EK-KORS20/10T	400	
20	12	8	46.0	38.5	55	22	36	24	101	EK-KORS20/12T	400	
20	14	10	48.0	40.0	58	24	36	27	101	EK-KORS20/14T	400	

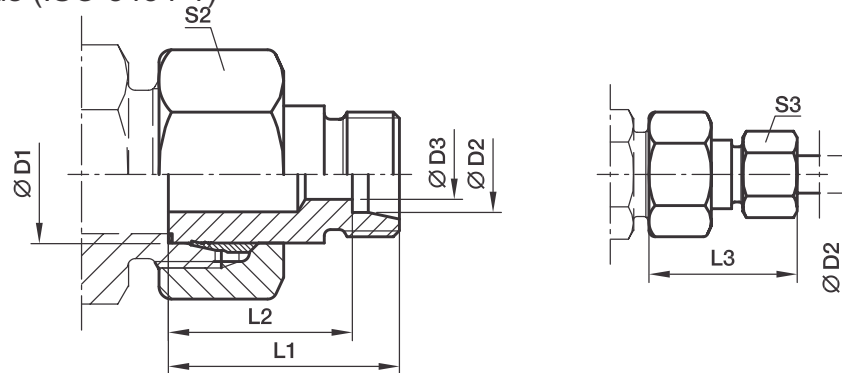
REDUKCIONI PRIKLJUČAK REDUCING TUBE ADAPTOR

EK-KORS

Cevasti nastavak (ISO 8434-1) / 24° konus (ISO 8434-1)

Sa predmontiranom navrtkom i usečnim prstenom.

Završnu montažu vršiti u priključku sa najmanje 1/2 obrtaja preklopne navrtke preko tačke jasno osetljivog porasta sile pritezanja.

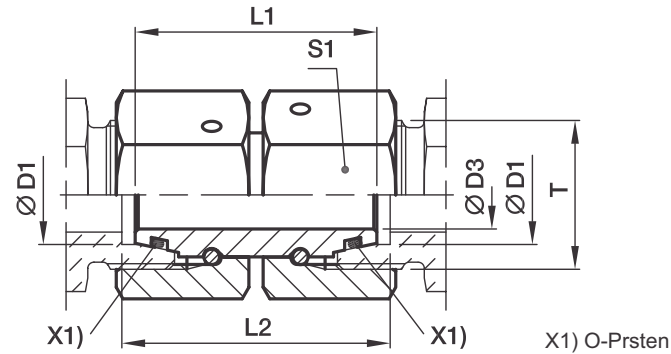


Red	D1 Ø	D2 Ø	D3	L1	L2	L3	S1	S2	S3	Težina g/1 kom.	* Oznaka	PN (bar)
T (teški)	20	16	12	49.0	40.5	59	27	36	30	101	EK-KORS20/16T	400
	25	06	4	50.5	43.5	58	27	46	17	106	EK-KORS25/06T	400
	25	08	5	50.5	43.5	58	27	46	19	136	EK-KORS25/08T	400
	25	10	7	50.5	43.0	59	27	46	22	136	EK-KORS25/10T	400
	25	12	8	50.5	43.0	59	27	46	24	138	EK-KORS25/12T	400
	25	14	10	52.5	44.5	62	27	46	27	138	EK-KORS25/14T	400
	25	16	12	52.5	44.0	62	27	46	30	143	EK-KORS25/16T	400
	25	20	16	54.5	44.0	66	32	46	36	143	EK-KORS25/20T	400
	30	06	4	53.0	46.0	61	32	50	17	177	EK-KORS30/06T	400
	30	08	5	53.0	46.0	61	32	50	19	179	EK-KORS30/08T	400
	30	10	7	53.0	45.5	62	32	50	22	180	EK-KORS30/10T	400
	30	12	8	53.0	45.5	62	32	50	24	180	EK-KORS30/12T	400
	30	14	10	55.0	47.0	65	32	50	27	185	EK-KORS30/14T	400
	30	16	12	55.0	46.5	65	32	50	30	184	EK-KORS30/16T	400
	30	20	16	57.0	46.5	68	32	50	36	188	EK-KORS30/20T	400
	30	25	20	60.0	48.0	72	41	50	46	302	EK-KORS30/25T	400
	38	06	4	60.0	53.0	68	41	60	17	306	EK-KORS38/06T	315
	38	08	5	60.0	53.0	68	41	60	19	305	EK-KORS38/08T	315
	38	10	7	60.0	52.5	69	41	60	22	304	EK-KORS38/10T	315
	38	12	8	60.0	52.5	69	41	60	24	308	EK-KORS38/12T	315
	38	14	10	62.0	54.0	72	41	60	27	316	EK-KORS38/14T	315
	38	16	12	62.0	53.5	72	41	60	30	310	EK-KORS38/16T	315
	38	20	16	64.0	53.5	75	41	60	36	305	EK-KORS38/20T	315
	38	25	20	66.0	54.0	78	41	60	46	455	EK-KORS38/25T	315
38	30	25	69.0	55.5	82	46	60	50	438	EK-KORS38/30T	315	

NASTAVNI CEVNI PRIKLJUČAK BREAKWAY STRAIGHT FITTING

EK-GZ

Podešljivi 24° konus (ISO 8434-1)

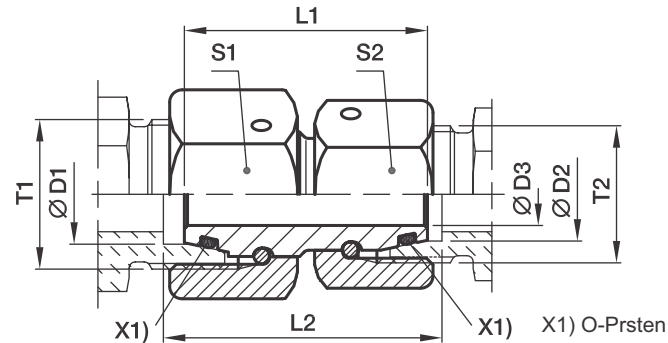


Red	D1		D3	L1	L2	S1	Težina g/1kom.	*Oznaka	PN (bar)		
	Ø	T							CF	A3C	71
L (laki)	06	M 14x1.5	2.5	32	33	14	28	GZ06L	500	315	315
	08	M 14x1.5	4.0	32	33	17	41	GZ08L	500	315	315
	10	M 16x1.5	6.0	33	34	19	53	GZ10L	500	315	315
	12	M 18x1.5	8.0	33	34	22	71	GZ12L	400	315	315
	15	M 22x1.5	10.0	38	39	27	129	GZ15L	400	315	315
	18	M 26x1.5	13.0	36	38	32	165	GZ18L	400	315	315
	22	M 30x2	17.0	42	44	36	243	GZ22L	250	160	160
	28	M 36x2	22.0	46	48	41	319	GZ28L	250	160	160
T (teški)	35	M 45x2	28.0	48	52	50	449	GZ35L	250	160	160
	42	M 52x2	34.0	52	57	60	737	GZ42L	250	160	160
	06	M 14x1.5	2.5	32	33	17	41	GZ06T	800	630	630
	08	M 16x1.5	4.0	33	34	19	54	GZ08T	800	630	630
	10	M 18x1.5	6.0	33	35	22	74	GZ10T	800	630	630
	12	M 20x1.5	8.0	36	38	24	95	GZ12T	630	630	630
	14	M 22x1.5	9.0	39	41	27	131	GZ14T	630	630	630
	16	M 24x1.5	11.0	39	42	30	172	GZ16T	630	400	400
20	M 30x2	14.0	44	48	36	261	GZ20T	420	400	400	
25	M 36x2	18.0	46	53	46	477	GZ25T	420	400	400	
30	M 42x2	23.0	52	62	50	605	GZ30T	420	400	400	
38	M 52x2	30.0	52	67	60	826	GZ38T	420	315	315	

NASTAVNI REDUKCIONI PRIKLJUČAK STRAIGHT REDUCER

EK-GZR

Podešljivi 24° konus (ISO 8434-1)

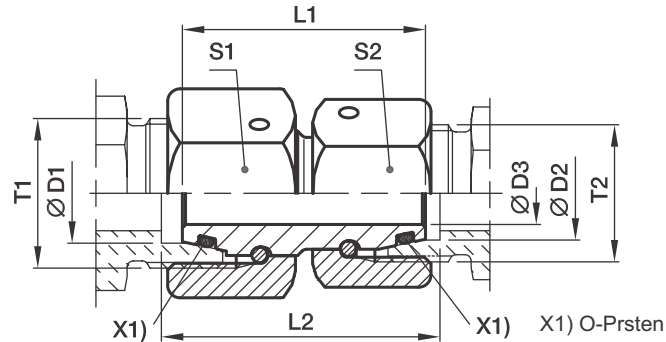


Red	D1	D2	T1	T2	D3	L1	L2	S1	S2	Težina g/1 kom.	*Oznaka	PN (bar)	
	Ø	Ø										CF	A3C
L/T	06	06	M 14x1.5	M 12x1.5	2.5	32	33.0	17	14	34	EK-GZR06L/06T	500	315
L	08	06	M 14x1.5	M 12x1.5	2.5	32	33.0	17	14	36	EK-GZR08/06L	500	315
L/T	08	08	M 16x1.5	M 14x1.5	4.0	33	34.0	19	17	48	EK-GZR08L/08T	500	315
L	10	06	M 16x1.5	M 12x1.5	2.5	33	34.0	19	14	44	EK-GZR10/06L	500	315
L	10	08	M 16x1.5	M 14x1.5	4.0	33	34.0	19	17	50	EK-GZR10/08L	500	315
L/T	10	10	M 18x1.5	M 16x1.5	6.0	33	34.5	22	19	63	EK-GZR10L/10T	500	315
L	12	06	M 18x1.5	M 12x1.5	2.5	33	34.0	22	14	56	EK-GZR12/06L	400	315
L	12	08	M 18x1.5	M 14x1.5	4.0	33	34.0	22	17	62	EK-GZR12/08L	400	315
L	12	10	M 18x1.5	M 16x1.5	6.0	33	34.0	22	19	65	EK-GZR12/10L	400	315
L/T	12	12	M 20x1.5	M 18x1.5	8.0	36	37.5	24	22	85	EK-GZR12L/12T	400	315
L	15	08	M 22x1.5	M 14x1.5	4.0	38	39.0	27	17	98	EK-GZR15/08L	400	315
L	15	10	M 22x1.5	M 16x1.5	6.0	38	39.0	27	19	101	EK-GZR15/10L	400	315
L	15	12	M 22x1.5	M 18x1.5	8.0	38	39.0	27	22	108	EK-GZR15/12L	400	315
L	18	10	M 26x1.5	M 16x1.5	6.0	36	37.5	32	19	125	EK-GZR18/10L	400	315
L	18	12	M 26x1.5	M 18x1.5	8.0	36	37.5	32	22	132	EK-GZR18/12L	400	315

NASTAVNI REDUKCIONI PRIKLJUČAK STRAIGHT REDUCER

EK-GZR

Podešljivi 24° konus (ISO 8434-1)



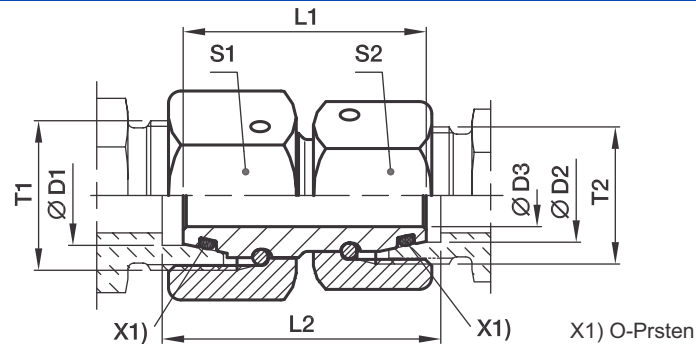
Red	D1	D2	T1	T2	D3	L1	L2	S1	S2	Težina g/1 kom.	*Oznaka	PN (bar)	
	Ø	Ø										CF	A3C
L	18	15	M 26x1.5	M 22x1.5	10.0	38	39.5	32	27	155	EK-GZR18/15L	400	315
L/T	18	16	M 26x1.5	M 24x1.5	11.0	39	41.5	32	30	177	EK-GZR18L/16T	400	315
L	22	12	M 30x2	M 18x1.5	8.0	42	43.5	36	22	195	EK-GZR22/12L	250	160
L	22	15	M 30x2	M 22x1.5	10.0	42	43.5	36	27	215	EK-GZR22/15L	250	160
L	22	18	M 30x2	M 26x1.5	13.0	42	44.0	36	32	228	EK-GZR22/18L	250	160
L/T	22	20	M 30x2	M 30x2	14.0	44	47.0	36	36	266	EK-GZR22L/20T	250	160
L	28	15	M 36x2	M 22x1.5	10.0	46	47.5	41	27	143	EK-GZR28/15L	250	160
L	28	18	M 36x2	M 26x1.5	13.0	46	48.0	41	32	311	EK-GZR28/18L	250	160
L	28	22	M 36x2	M 30x2	17.0	46	46.0	41	36	309	EK-GZR28/22L	250	160
L/T	28	25	M 36x2	M 36x2	18.0	46	50.5	41	46	419	EK-GZR28L/25T	250	160
L	35	18	M 45x2	M 26x1.5	13.0	48	51.0	50	32	430	EK-GZR35/18L	250	160
L	35	22	M 45x2	M 30x2	17.0	48	51.0	50	36	429	EK-GZR35/22L	250	160
L	35	28	M 45x2	M 36x2	22.0	48	51.0	50	41	415	EK-GZR35/28L	250	160
L/T	35	30	M 45x2	M 42x2	23.0	52	59.0	50	50	577	EK-GZR35L/30T	250	160
L	42	22	M 52x2	M 30x2	17.0	52	55.5	60	36	653	EK-GZR42/22L	250	160
L	42	28	M 52x2	M 36x2	22.0	52	55.5	60	41	648	EK-GZR42/28L	250	160
L	42	35	M 52x2	M 45x2	28.0	52	56.5	60	50	662	EK-GZR42/35L	250	160
L/T	42	38	M 52x2	M 52x2	30.0	52	62.0	60	60	822	EK-GZR42L/38T	250	160

NASTAVNI REDUKCIONI PRIKLJUČAK

STRAIGHT REDUCER

EK-GZR

Podešljivi 24° konus (ISO 8434-1)

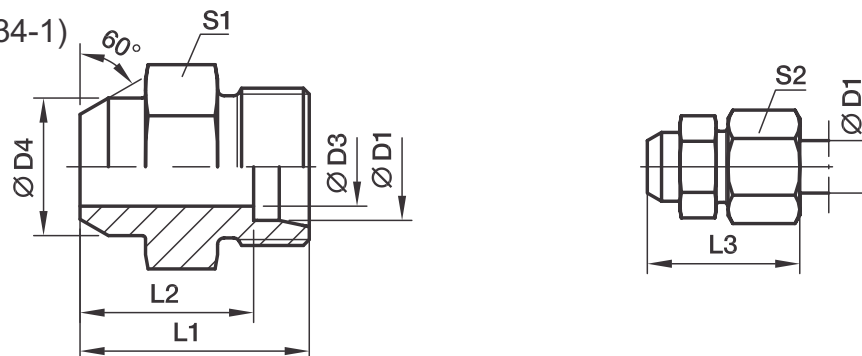


Red	D1	D2	T1	T2	D3	L1	L2	S1	S2	Težina g/1 kom.	*Oznaka	PN (bar)	
	Ø	Ø										CF	A3C
T	08	06	M 16x1.5	M 14x1.5	2.5	33	34.0	19	17	49	EK-GZR08/06T	800	630
T	10	06	M 18x1.5	M 14x1.5	2.5	33	34.5	22	17	60	EK-GZR10/06T	800	630
T	10	08	M 18x1.5	M 16x1.5	4.0	33	34.5	22	19	66	EK-GZR10/08T	800	630
T	12	06	M 20x1.5	M 14x1.5	2.5	36	37.5	24	17	77	EK-GZR12/06T	630	630
T	12	08	M 20x1.5	M 16x1.5	4.0	36	37.5	24	19	82	EK-GZR12/08T	630	630
T	12	10	M 20x1.5	M 18x1.5	6.0	36	38.0	24	22	89	EK-GZR12/10T	630	630
T	16	10	M 24x1.5	M 18x1.5	6.0	39	41.5	30	22	138	EK-GZR16/10T	630	400
T	16	12	M 24x1.5	M 20x1.5	8.0	39	41.5	30	24	143	EK-GZR16/12T	630	400
T/L	16	15	M 24x1.5	M 22x1.5	10.0	39	41.0	30	27	153	EK-GZR16S/15L	400	315
T	20	12	M 30x2	M 20x1.5	8.0	44	47.0	36	24	204	EK-GZR20/12T	420	400
T	20	16	M 30x2	M 24x1.5	11.0	44	47.5	36	30	232	EK-GZR20/16T	420	400
T/L	20	18	M 30x2	M 26x1.5	13.0	44	47.0	36	32	224	EK-GZR20S/18L	400	315
T	25	16	M 36x2	M 24x1.5	11.0	46	51.0	46	30	224	EK-GZR25/16T	420	400
T	25	20	M 36x2	M 30x2	14.0	46	51.5	46	36	364	EK-GZR25/20T	420	400
T/L	25	22	M 36x2	M 30x2	17.0	46	50.5	46	36	475	EK-GZR25S/22L	250	160
T	30	16	M 42x2	M 24x1.5	11.0	52	58.5	50	30	475	EK-GZR30/16T	420	400
T	30	20	M 42x2	M 30x2	14.0	52	59.0	50	36	500	EK-GZR30/20T	420	400
T	30	25	M 42x2	M 36x2	18.0	52	60.5	50	46	589	EK-GZR30/25T	420	400
T/L	30	28	M 42x2	M 36x2	22.0	52	58.0	50	41	476	EK-GZR30S/28L	250	160
T	38	20	M 52x2	M 30x2	14.0	52	61.5	60	36	671	EK-GZR38/20T	420	315
T	38	25	M 52x2	M 36x2	18.0	52	63.0	60	46	759	EK-GZR38/25T	420	315
T	38	30	M 52x2	M 42x2	23.0	52	64.5	60	50	767	EK-GZR38/30T	420	315
T/L	38	35	M 52x2	M 45x2	28.0	52	61.5	60	50	662	EK-GZR38S/35L	250	160

PRIKLJUČAK ZA PRIVARIVANJE WELD FITTING

EK-AS

Konus za privarivanje / 24° konus (ISO 8434-1)

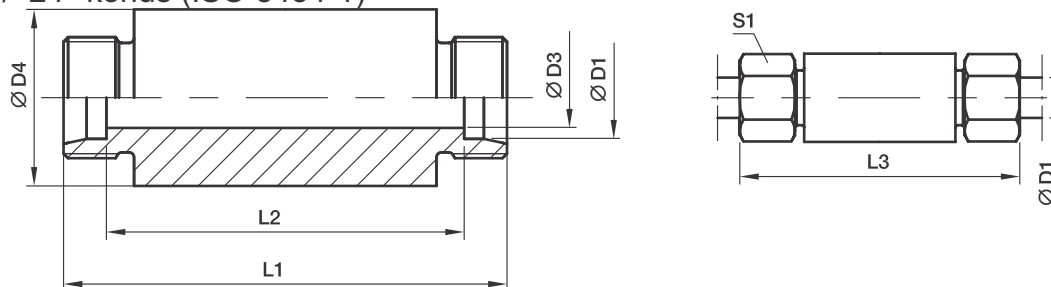


Red	D1 Ø	D3	D4	L1	L2	L3	S1	S2	Težina g/1 kom.	* Oznaka	PN (bar)	
											Čelik	Prohrom
L (laki)	06	4	10	21	14.0	29	12	14	11	EK-AS06L	315	315
	08	6	12	23	16.0	31	14	17	15	EK-AS08L	315	315
	10	8	14	25	18.0	33	17	19	22	EK-AS10L	315	315
	12	10	16	25	18.0	33	19	22	25	EK-AS12L	315	315
	15	12	19	29	22.0	37	22	27	44	EK-AS15L	315	315
	18	15	22	31	23.5	40	27	32	67	EK-AS18L	315	315
	22	19	27	36	28.5	45	32	36	98	EK-AS22L	160	160
	28	24	32	38	30.5	47	41	41	165	EK-AS28L	160	160
	35	30	40	43	32.5	54	46	50	232	EK-AS35L	160	160
	42	36	46	46	35.0	58	55	60	342	EK-AS42L	160	160
T (teški)	06	4	11	26	19.0	34	14	17	21	EK-AS06T	630	630
	08	5	13	28	21.0	36	17	19	31	EK-AS08T	630	630
	10	7	15	30	22.5	39	19	22	41	EK-AS10T	630	630
	12	8	17	32	24.5	41	22	24	93	EK-AS12T	630	630
	14	10	19	35	27.0	45	24	27	55	EK-AS14T	630	630
	16	12	21	35	26.5	45	27	30	82	EK-AS16T	400	400
	20	16	26	40	29.5	51	32	36	131	EK-AS20T	400	400
	25	20	31	44	32.0	56	41	46	219	EK-AS25T	400	400
	30	25	36	49	35.5	62	46	50	297	EK-AS30T	400	400
	38	32	44	54	38.0	69	55	60	448	EK-AS38T	315	315

PREGRADNI PRIKLJUČAK ZA ZAVARIVANJE WELD BULKHEAD FITTING

EK-ESV

24° konus (ISO 8434-1) / 24° konus (ISO 8434-1)

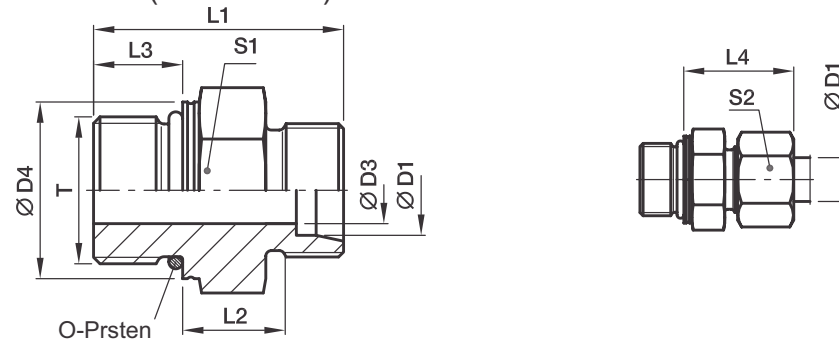


Red	D1 Ø	D3	D4	L1	L2	L3	S1	Težina g/1 kom.	* Oznaka	PN (bar)	
										Čelik	Prohrom
L (laki)	06	4	18	70	56	85	14	103	EK-ESV06L	500	315
	08	6	20	70	56	85	17	121	EK-ESV08L	500	315
	10	8	22	72	58	87	19	142	EK-ESV10L	500	315
	12	10	25	72	58	87	22	176	EK-ESV12L	400	315
	15	12	28	84	70	100	27	262	EK-ESV15L	400	315
	18	15	32	84	69	101	32	333	EK-ESV18L	400	315
	22	19	36	88	73	105	36	394	EK-ESV22L	250	160
	28	24	40	88	73	106	41	448	EK-ESV28L	250	160
	35	30	50	92	71	114	50	713	EK-ESV35L	250	160
	42	36	60	92	70	115	60	997	EK-ESV42L	250	160
T (teški)	06	4	20	74	60	89	17	135	EK-ESV06T	800	630
	08	5	22	74	60	89	19	163	EK-ESV08T	800	630
	10	7	25	74	59	91	22	201	EK-ESV10T	800	630
	12	8	28	74	59	91	24	249	EK-ESV12T	630	630
	14	10	30	88	72	107	27	337	EK-ESV14T	630	630
	16	12	35	88	71	107	30	441	EK-ESV16T	630	400
	20	16	38	92	71	114	36	509	EK-ESV20T	420	400
	25	20	45	96	72	120	46	720	EK-ESV25T	420	400
	30	25	50	100	73	126	50	873	EK-ESV30T	420	400
	38	32	60	104	72	133	60	1248	EK-ESV38T	420	315

PRIKLJUČAK ZA UVRTANJE STRAIGHT MALE STUD FITTING

EK-GEO-M

Uvrtni M-navoj – (ISO 6149) / 24° konus (ISO 8434-1)



Red	D1 Ø	T	D3	D4	L1	L2	L3	L4	S1	S2	Težina g/1 kom.	* Oznaka	PN (bar)		
													CF	A3C	71
VL (vrto laki)	04	M 08×1	3.0	10.8	20.0	9.5	6.5	19.0	11	10	8	EK-GEO04VLM	100	100	
	04	M 10×1	3.0	12.8	20.0	9.5	6.5	19.0	13	10	11	EK-GEO04VLM10X1	100	100	
	06	M 10×1	4.5	12.8	20.0	8.0	6.5	19.5	13	12	10	EK-GEO06VLM	100	100	
L (laki)	06	M 10×1	4.5	14.0	24.0	8.5	8.5	23.0	14	14	15	EK-GEO06LM	500	315	315
	08	M 12×1.5	6.0	17.0	28.0	10.0	11.0	25.0	17	17	23	EK-GEO08LM	500	315	315
	10	M 14×1.5	7.5	19.0	29.0	11.0	11.0	26.0	19	19	28	EK-GEO10LM	500	315	315
	12	M 16×1.5	9.0	22.0	31.0	12.5	11.5	27.0	22	22	40	EK-GEO12LM	400	315	315
	15	M 18×1.5	11.0	24.0	33.0	13.5	12.5	29.0	24	27	56	EK-GEO15LM	400	315	315
	18	M 22×1.5	14.0	27.0	35.0	14.5	13.0	31.0	27	32	80	EK-GEO18LM	400	315	315
	22	M 27×2	18.0	32.0	40.0	16.5	16.0	33.0	32	36	104	EK-GEO22LM27X2	250	160	160
	28	M 33×2	23.0	41.0	41.0	17.5	16.0	34.0	41	41	171	EK-GEO28LM	250	160	160
T (teški)	35	M 42×2	30.0	50.0	44.0	17.5	16.0	39.0	50	50	278	EK-GEO35LM	250	160	160
	42	M 48×2	36.0	55.0	47.5	19.0	17.5	42.0	55	60	340	EK-GEO42LM	250	160	160
	06	M 12×1.5	4.0	17.0	31.0	13.0	11.0	28.0	17	17	29	EK-GEO06TM	800	630	630
	08	M 14×1.5	6.0	19.0	33.0	15.0	11.0	30.0	19	19	41	EK-GEO08TM	800	630	630
	10	M 16×1.5	7.0	22.0	35.0	15.0	12.5	31.0	22	22	55	EK-GEO10TM	800	630	630
	12	M 18×1.5	9.0	24.0	38.5	17.0	14.0	33.0	24	24	73	EK-GEO12TM	630	630	630
T (teški)	16	M 22×1.5	12.0	27.0	42.0	18.5	15.0	37.0	27	30	102	EK-GEO16TM	630	400	400
	20	M 27×2	15.0	32.0	49.5	20.5	18.5	42.0	32	36	169	EK-GEO20TM	420	400	400
	25	M 33×2	20.0	41.0	53.5	23.0	18.5	47.0	41	46	274	EK-GEO25TM	420	400	400
	30	M 42×2	26.0	50.0	56.0	23.5	19.0	50.0	50	50	412	EK-GEO30TM	420	400	400
	38	M 48×2	32.0	55.0	63.5	26.0	21.5	57.0	55	60	580	EK-GEO38TM	420	315	315

PRIKLJUČAK ZA UVRTANJE STRAIGHT MALE STUD FITTING

EK-GE-M-ED

Uvrtni M-navoj – Meka zaptivka ED (ISO 9974) / 24° konus (ISO 8434-1)

ED - Meka zaptivka od perbunana
(serijska izrada od -30°C do +100°C),
a od Vitona (na zahtev) od -20°C do 200°C.

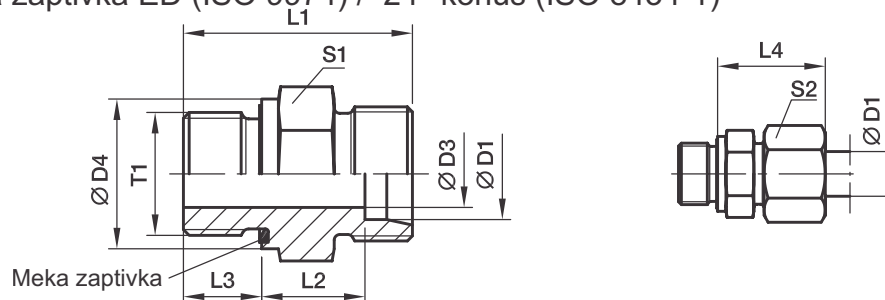
Red	D1	T1	D3	D4	L1	L2	L3	L4	S1	S2	Težina g/1 kom.	* Oznaka	PN (bar) ¹⁾		
	∅												CF	A3C	71
L (laki)	06	M10×1	4	14	23.5	8.5	8	23	14	14	13	EK-GE06LMED	500	315	315
	08	M12×1.5	6	17	29.0	10.0	12	25	17	17	22	EK-GE08LMED	500	315	315
	10	M14×1.5	7	19	30.0	11.0	12	26	19	19	29	EK-GE10LMED	500	315	315
	10	M12×1.5	6	17	30.0	11.0	12	26	17	19	23	EK-GE10LM12X1.5ED	315	315	315
	10	M16×1.5	8	22	31.5	12.5	12	24	22	19	40	EK-GE10LM16X1.5ED	400	315	315
	10	M18×1.5	8	24	31.5	12.5	12	27	24	19	50	EK-GE10LM18X1.5ED	400	315	315
	10	M22×1.5	8	27	35.0	14.0	14	29	27	19	80	EK-GE10LM22X1.5ED	400	315	315
	12	M16×1.5	9	22	31.5	12.5	12	27	22	22	40	EK-GE12LMED	400	315	315
	12	M14×1.5	7	19	30.0	11.0	12	26	19	22	30	EK-GE12LM14X1.5ED	400	315	315
	12	M18×1.5	10	24	31.5	12.5	12	27	24	22	47	EK-GE12LM18X1.5ED	400	315	315
	12	M22×1.5	10	27	35.0	14.0	14	29	27	22	75	EK-GE12LM22X1.5ED	400	315	315
	15	M18×1.5	11	24	32.5	13.5	12	29	24	27	51	EK-GE15LMED	400	315	315
	15	M16×1.5	9	22	32.0	13.0	12	28	24	27	64	EK-GE15LM16X1.5ED	400	315	315
	15	M22×1.5	12	27	36.0	15.0	14	30	27	27	77	EK-GE15LM22X1.5ED	400	315	315
	18	M22×1.5	14	27	36.0	14.5	14	31	27	32	74	EK-GE18LMED	400	315	315
	18	M18×1.5	11	24	33.5	14.0	12	30	27	32	68	EK-GE18LM18X1.5ED	400	315	315
	22	M26×1.5	18	32	40.0	16.5	16	33	32	36	103	EK-GE22LMED	250	160	160
	22	M22×1.5	14	32	38.0	16.5	14	33	32	36	97	EK-GE22LM22X1.5ED	250	160	160
	28	M33×2	23	40	43.0	17.5	18	34	41	41	168	EK-GE28LMED	250	160	160
	35	M42×2	30	50	48.0	17.5	20	39	50	50	281	EK-GE35LMED	250	160	160
42	M48×2	36	55	52.0	19.0	22	42	55	60	356	EK-GE42LMED	250	160	160	

PRIKLJUČAK ZA UVRTANJE STRAIGHT MALE STUD FITTING

EK-GE-M-ED

Uvrtni M-navoj – Meka zaptivka ED (ISO 9974) / 24° konus (ISO 8434-1)

ED - Meka zaptivka od perbunana (serijska izrada od -30°C do +100°C), a od Vitona (na zahtev) od -20°C do 200°C.



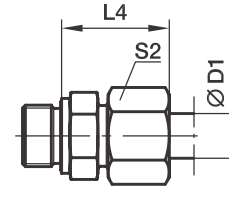
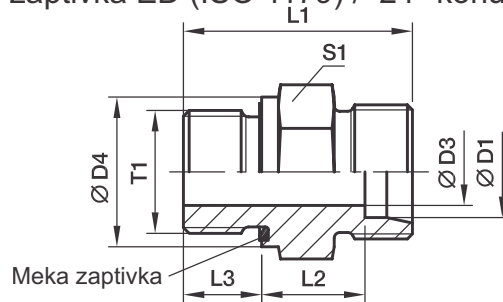
Red	D1 Ø	T1	D3	D4	L1	L2	L3	L4	S1	S2	Težina g/1 kom.	* Oznaka	PN (bar) ¹⁾		
													CF	A3C	71
T (teški)	06	M12×1.5	4	17	32.0	13.0	12	28	17	17	30	EK-GE06TMED	800	630	630
	08	M14×1.5	5	19	34.0	15.0	12	30	19	19	42	EK-GE08TMED	800	630	630
	10	M16×1.5	7	22	34.5	15.0	12	31	22	22	54	EK-GE10TMED	800	630	630
	12	M18×1.5	8	24	36.5	17.0	12	33	24	24	71	EK-GE12TMED	630	630	630
	12	M14×1.5	5	19	36.0	16.5	12	33	22	24	60	EK-GE12TM14X1.5ED	630	630	630
	12	M22×1.5	8	27	39.0	17.5	14	34	27	24	102	EK-GE12TM22X1.5ED	630	400	400
	14	M20×1.5	10	26	41.0	19.0	14	37	27	27	98	EK-GE14TMED	630	630	630
	16	M22×1.5	12	27	41.0	18.5	14	37	27	30	95	EK-GE16TMED	630	400	400
	16	M18×1.5	8	24	38.5	18.0	12	36	27	30	88	EK-GE16TM18X1.5ED	630	400	400
	20	M27×2	16	32	47.0	20.5	16	42	32	36	150	EK-GE20TMED	420	400	400
	25	M33×2	20	40	53.0	23.0	18	47	41	46	264	EK-GE25TMED	420	400	400
	30	M42×2	25	50	57.0	23.5	20	50	50	50	422	EK-GE30TMED	420	400	400
	38	M48×2	32	55	64.0	26.0	22	57	55	60	569	EK-GE38TMED	420	315	315

PRIKLJUČAK ZA UVRTANJE STRAIGHT MALE STUD FITTING

EK-GE-G-ED

Uvrtni G-navoj – Meka zaptivka ED (ISO 1179) / 24° konus (ISO 8434-1)

ED - Meka zaptivka od perbunana
(serijska izrada od -30°C do +100°C),
a od Vitona (na zahtev) od -20°C do 200°C.



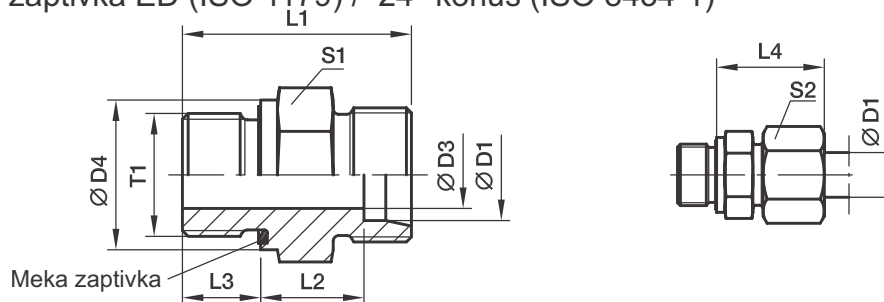
Red	D1 Ø	T1	D3	D4	L1	L2	L3	L4	S1	S2	Težina g/1 kom.	* Oznaka	PN (bar)			
													CF	A3C	71	MS
VL (vrlo laki)	04	G1/8A	3	14	20.0	9.5	6.5	19	14	10	10	EK-GE04VLGED	100	100	100	63
	06	G1/8A	4	14	20.0	8.0	6.5	20	14	12	11	EK-GE06VLGED	100	100	100	63
L (laki)	06	G1/8A	4	14	23.5	8.5	8.0	23	14	14	13	EK-GE06LGED	500	315	315	200
	06	G1/4A	4	19	29.0	10.0	12.0	25	19	14	28	EK-GE06LG1/4ED	500	315	315	200
	06	G3/8A	4	22	30.5	11.5	12.0	26	22	14	44	EK-GE06LG3/8ED	400	315	315	200
	06	G1/2A	4	27	33.0	12.0	14.0	27	27	14	61	EK-GE06LG1/2ED	400	315	315	200
	08	G1/4A	6	19	29.0	10.0	12.0	25	19	17	27	EK-GE08LGED	500	315	315	200
	08	G1/8A	4	14	24.5	9.5	8.0	24	14	17	16	EK-GE08LG1/8ED	500	315	315	200
	08	G3/8A	6	22	30.5	11.5	12.0	26	22	17	45	EK-GE08LG3/8ED	400	315	315	200
	08	G1/2A	6	27	33.0	12.0	14.0	27	27	17	74	EK-GE08LG1/2ED	400	315	315	200
	10	G1/4A	6	19	30.0	11.0	12.0	26	19	19	29	EK-GE10LGED	500	315	315	200
	10	G1/8A	4	14	25.5	10.5	8.0	25	17	19	21	EK-GE10LG1/8ED	500	315	315	200
	10	G3/8A	8	22	31.5	12.5	12.0	27	22	19	43	EK-GE10LG3/8ED	400	315	315	200
	10	G1/2A	8	27	34.0	13.0	14.0	28	27	19	71	EK-GE10LG1/2ED	400	315	315	200
	12	G3/8A	9	22	31.5	12.5	12.0	27	22	22	41	EK-GE12LGED	400	315	315	200
	12	G1/8A	4	14	26.5	11.5	8.0	26	19	22	26	EK-GE12LG1/8ED	315	315	315	200
	12	G1/4A	6	19	31.0	12.0	12.0	27	19	22	31	EK-GE12LG1/4ED	400	315	315	200
	12	G1/2A	10	27	34.0	13.0	14.0	28	27	22	67	EK-GE12LG1/2ED	400	315	315	200
	12	G3/4A	10	32	37.0	14.0	16.0	29	32	22	118	EK-GE12LG3/4ED	250	160	160	100
	15	G1/2A	11	27	35.0	14.0	14.0	29	27	27	72	EK-GE15LGED	400	315	315	200
	15	G3/8A	9	22	32.5	13.5	12.0	29	24	27	54	EK-GE15LG3/8ED	400	315	315	200
	15	G3/4A	12	32	38.0	15.0	16.0	30	32	27	116	EK-GE15LG3/4ED	250	160	160	100

PRIKLJUČAK ZA UVRTANJE STRAIGHT MALE STUD FITTING

EK-GE-G-ED

Uvrtni G-navoj – Meka zaptivka ED (ISO 1179) / 24° konus (ISO 8434-1)

ED - Meka zaptivka od perbunana
(serijska izrada od -30°C do +100°C),
a od Vitona (na zahtev) od -20°C do 200°C.



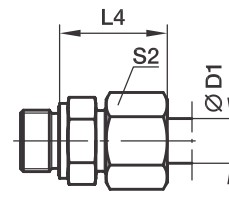
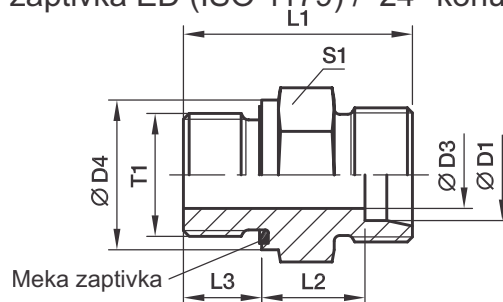
Red	D1 Ø	T1	D3	D4	L1	L2	L3	L4	S1	S2	Težina g/1 kom.	* Oznaka	PN (bar)			
													CF	A3C	71	MS
L (laki)	18	G1/2A	14	27	36.0	14.5	14.0	31	27	32	71	EK-GE18LGED	400	315	315	200
	18	G3/8A	9	22	33.5	14.0	12.0	30	27	32	66	EK-GE18LG3/8ED	400	315	315	200
	18	G3/4A	15	32	38.0	14.5	16.0	31	32	32	110	EK-GE18LG3/4ED	250	160	160	100
	22	G3/4A	18	32	40.0	16.5	16.0	33	32	36	102	EK-GE22LGED	250	160	160	100
	22	G1/2A	14	27	38.0	16.5	14.0	33	32	36	91	EK-GE22LG1/2ED	250	160	160	100
	22	G1A	19	40	43.0	17.5	18.0	34	41	36	189	EK-GE22LG1ED	250	160	160	100
	28	G1A	23	40	43.0	17.5	18.0	34	41	41	170	EK-GE28LGED	250	160	160	100
	28	G3/4A	18	32	41.0	17.5	16.0	34	41	41	159	EK-GE28LG3/4ED	250	160	160	100
	28	G11/4A	24	50	46.0	18.5	20.0	35	50	41	316	EK-GE28LG11/4ED	250	160	160	100
	35	G11/4A	30	50	48.0	17.5	20.0	39	50	50	272	EK-GE35LGED	250	160	160	100
	35	G1A	23	40	46.0	17.5	18.0	39	46	50	226	EK-GE35LG1ED	250	160	160	100
	35	G11/2A	30	55	52.0	19.5	22.0	41	55	50	423	EK-GE35LG11/2ED	250	160	160	100
	42	G11/2A	36	55	52.0	19.0	22.0	42	55	60	343	EK-GE42LGED	250	160	160	100
	42	G1A	23	40	48.0	19.0	18.0	42	55	60	324	EK-GE42LG1ED	250	160	160	100
	42	G11/4A	30	50	50.0	19.0	20.0	42	55	60	348	EK-GE42LG11/4ED	250	160	160	100

PRIKLJUČAK ZA UVRTANJE STRAIGHT MALE STUD FITTING

EK-GE-G-ED

Uvrtni G-navoj – Meka zaptivka ED (ISO 1179) / 24° konus (ISO 8434-1)

ED - Meka zaptivka od perbunana (serijska izrada od -30°C do +100°C), a od Vitona (na zahteve) od -20°C do 200°C.



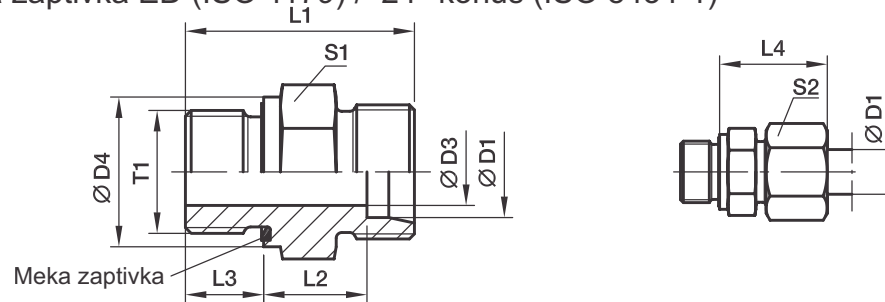
Red	D1 Ø	T1	D3	D4	L1	L2	L3	L4	S1	S2	Težina g/1 kom.	* Oznaka	PN (bar)			
													CF	A3C	71	MS
T (teški)	06	G1/4A	4	19	32.0	13.0	12	28	19	17	35	EK-GE06TGED	800	630	630	400
	06	G1/8A	4	14	27.5	12.5	8	27	14	17	21	EK-GE06TG1/8ED	315	315	315	
	06	G3/8A	4	22	34.5	15.5	12	30	22	17	52	EK-GE06TG3/8ED	630	630	630	
	06	G1/2A	4	27	39.0	18.0	14	33	27	17	83	EK-GE06TG1/2ED	630	630	630	
	08	G1/4A	5	19	34.0	15.0	12	30	19	19	41	EK-GE08TGED	800	630	630	400
	08	G3/8A	5	22	34.5	15.5	12	30	22	19	57	EK-GE08TG3/8ED	800	630	630	
	08	G1/2A	5	27	39.0	18.0	14	33	27	19	89	EK-GE08TG1/2ED	630	400	400	
	10	G3/8A	7	22	34.5	15.0	12	31	22	22	55	EK-GE10TGED	800	630	630	400
	10	G1/4A	5	19	34.0	14.5	12	31	19	22	42	EK-GE10TG1/4ED	800	630	630	
	10	G1/2A	7	27	39.0	17.5	14	34	27	22	97	EK-GE10TG1/2ED	630	630	630	
	12	G3/8A	8	22	36.5	17.0	12	33	22	24	62	EK-GE12TGED	630	630	630	400
	12	G1/4A	5	19	36.0	16.5	12	33	22	24	61	EK-GE12TG1/4ED	630	630	630	
	12	G1/2A	8	27	39.0	17.5	14	34	27	24	99	EK-GE12TG1/2ED	630	630	630	
	14	G1/2A	10	27	41.0	19.0	14	37	27	27	96	EK-GE14TGED	630	630	630	400
14	G3/8A	8	22	38.5	18.5	12	36	24	27	74	EK-GE14TG3/8ED	630	630	630		

PRIKLJUČAK ZA UVRTANJE STRAIGHT MALE STUD FITTING

EK-GE-G-ED

Uvrtni G-navoj – Meka zaptivka ED (ISO 1179) / 24° konus (ISO 8434-1)

ED - Meka zaptivka od perbunana
(serijska izrada od -30°C do +100°C),
a od Vitona (na zahtev) od -20°C do 200°C.

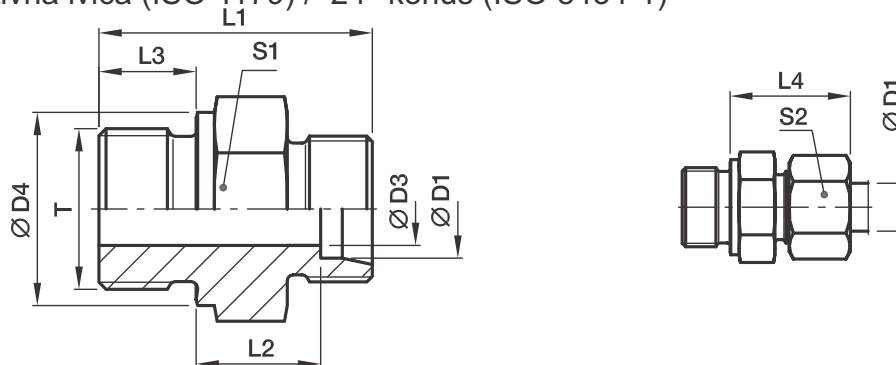


Red	D1 Ø	T1	D3	D4	L1	L2	L3	L4	S1	S2	Težina g/1 kom.	* Oznaka	PN (bar)			
													CF	A3C	71	MS
T (teški)	14	G3/4A	10	32	45.0	21.0	16	39	32	27	138	EK-GE14TG3/4ED	400	400	400	250
	16	G1/2A	12	27	41.0	18.5	14	37	27	30	91	EK-GE16TGED	630	400	400	
	16	G3/8A	8	22	38.5	18.0	12	36	27	30	83	EK-GE16TG3/8ED	630	400	400	
	16	G3/4A	12	32	45.0	20.5	16	39	32	30	152	EK-GE16TG3/4ED	420	400	400	
	20	G3/4A	16	32	47.0	20.5	16	42	32	36	149	EK-GE20TGED	420	400	400	
	20	G1/2A	12	27	45.0	20.5	14	42	32	36	142	EK-GE20TG1/2ED	420	400	400	250
	20	G1A	16	40	51.0	22.5	18	44	41	36	265	EK-GE20TG1ED	420	400	400	
	20	G11/4A	16	50	53.0	22.5	20	44	50	36	404	EK-GE20TG11/4ED	400	400	400	
	25	G1A	20	40	53.0	23.0	18	47	41	46	266	EK-GE25TGED	420	400	400	
	25	G1/2A	12	27	49.0	23.0	14	47	41	46	228	EK-GE25TG1/2ED	420	400	400	
	25	G3/4A	16	32	51.0	23.0	16	47	41	46	255	EK-GE25TG3/4ED	420	400	400	250
	25	G11/4A	20	50	55.0	23.0	20	47	50	46	411	EK-GE25TG11/4ED	400	400	400	
	25	G11/2A	20	55	60.0	26.0	22	50	55	46	549	EK-GE25TG11/2ED	315	315	315	
	30	G11/4A	25	50	57.0	23.5	20	50	50	50	418	EK-GE30TGED	420	400	400	
	30	G1A	20	40	55.0	23.5	18	50	46	50	344	EK-GE30TG1ED	420	400	400	
	30	G11/2A	25	55	62.0	26.5	22	53	55	50	530	EK-GE30TG11/2ED	315	315	315	200
38	G11/2A	32	55	64.0	26.0	22	57	55	60	563	EK-GE38TGED	420	315	315		
38	G11/4A	25	50	62.0	26.0	20	57	55	60	575	EK-GE38TG11/4ED	420	315	315		

PRIKLJUČAK ZA UVRTANJE STRAIGHT MALE STUD FITTING

EK-GE-G

Uvrtni G-navoj – metalna zaptivna ivica (ISO 1179) / 24° konus (ISO 8434-1)

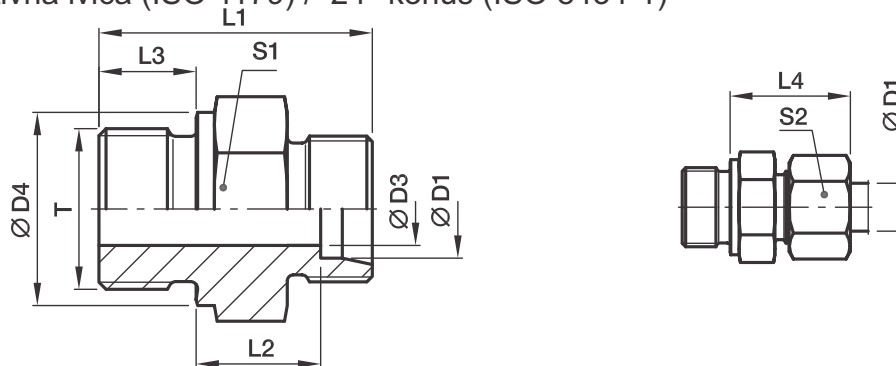


Red	D1 Ø	T	D3	D4	L1	L2	L3	L4	S1	S2	Težina g/1 kom.	* Oznaka	PN (bar)			
													CF	A3C	71	MS
L (laki)	06	G1/8A	4	14	23.5	8.5	8	23.0	14	14	14	EK-GE06LG	315	315	315	200
	06	G1/4A	4	18	29.0	10.0	12	25.0	19	14	60	EK-GE06LG1/4	315	315	315	200
	06	G3/8A	4	22	30.5	11.5	12	26.0	22	14	45	EK-GE06LG3/8	315	315	315	200
	06	G1/2A	4	26	33.0	12.0	14	27.0	27	14	60	EK-GE06LG1/2	315	315	315	200
	08	G1/4A	6	18	29.0	10.0	12	25.0	19	17	26	EK-GE08LG	315	315	315	200
	08	G1/8A	4	14	24.5	8.5	8	23.0	14	17	16	EK-GE08LG1/8	315	315	315	200
	08	G3/8A	6	22	30.5	11.5	12	26.0	22	17	44	EK-GE08LG3/8	315	315	315	200
	08	G1/2A	6	26	33.0	12.0	14	27.0	27	17	74	EK-GE08LG1/2	315	315	315	200
	10	G1/4A	6	18	30.0	11.0	12	26.0	19	19	31	EK-GE10LG	315	315	315	200
	10	G1/8A	4	14	25.5	10.5	8	25.0	17	19	21	EK-GE10LG1/8	315	315	315	200
	10	G3/8A	8	22	31.5	12.5	12	27.0	22	19	44	EK-GE10LG3/8	315	315	315	200
	10	G1/2A	8	26	34.0	13.0	14	28.0	27	19	72	EK-GE10LG1/2	315	315	315	200
	12	G3/8A	9	22	31.5	12.5	12	27.0	22	22	43	EK-GE12LG	315	315	315	200
	12	G1/8A	4	14	26.5	11.5	8	26.0	19	22	27	EK-GE12LG1/8	315	315	315	200
	12	G1/4A	6	18	31.0	12.0	12	27.0	19	22	32	EK-GE12LG1/4	315	315	315	200
	12	G1/2A	10	26	34.0	13.0	14	28.0	27	22	67	EK-GE12LG1/2	315	315	315	200
	12	G3/4A	10	32	37.0	14.0	16	29.0	32	22	120	EK-GE12LG3/4	315	315	315	200
	15	G1/2A	11	26	35.0	14.0	14	29.0	27	27	72	EK-GE15LG	250	250	250	160
	15	G3/8A	9	22	32.5	13.5	12	29.0	24	27	56	EK-GE15LG3/8	250	250	250	160
	15	G3/4A	12	32	38.0	15.0	16	30.0	32	27	118	EK-GE15LG3/4	250	250	250	160

PRIKLJUČAK ZA UVRTANJE STRAIGHT MALE STUD FITTING

EK-GE-G

Uvrtni G-navoj – metalna zaptivna ivica (ISO 1179) / 24° konus (ISO 8434-1)

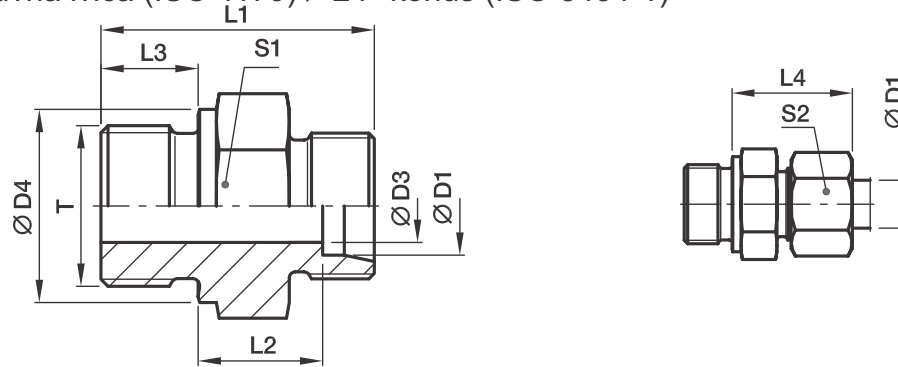


Red	D1 Ø	T	D3	D4	L1	L2	L3	L4	S1	S2	Težina g/1 kom.	* Oznaka	PN (bar)			
													CF	A3C	71	MS
L (laki)	18	G1/2A	14	26	36.0	14.5	14	31.0	27	32	72	EK-GE18LG	250	250	250	160
	18	G3/8A	9	22	33.5	14.0	12	29.5	27	32	69	EK-GE18LG3/8	250	250	250	
	18	G3/4A	15	32	38.0	14.5	16	30.0	32	32	112	EK-GE18LG3/4	250	250	250	
	22	G3/4A	18	32	40.0	16.5	16	33.0	32	36	103	EK-GE22LG	160	160	160	100
	22	G1/2A	14	26	38.0	16.5	14	33.0	32	36	91	EK-GE22LG1/2	160	160	160	100
	22	G1A	19	39	43.0	17.5	18	33.5	41	36	184	EK-GE22LG1	160	160	160	
	28	G1A	23	39	43.0	17.5	18	34.0	41	41	168	EK-GE28LG	160	160	160	100
	28	G1/2A	14	26	39.0	17.5	14	34.0	41	41	141	EK-GE28LG1/2	160	160	160	
	28	G3/4A	18	32	41.0	17.5	16	34.0	41	41	156	EK-GE28LG3/4	160	160	160	
	28	G11/4A	24	50	46.0	18.3	20	35.0	50	41	314	EK-GE28LG11/4	160	160	160	
	35	G11/4A	30	49	48.0	17.5	20	39.0	50	50	276	EK-GE35LG	160	160	160	100
	35	G1/2A	14	26	42.0	17.5	14	39.0	46	50	194	EK-GE35LG1/2	160	160	160	
	35	G3/4A	18	32	44.0	17.5	16	39.0	46	50	202	EK-GE35LG3/4	160	160	160	
	35	G1A	23	39	46.0	17.5	18	39.0	46	50	234	EK-GE35LG	160	160	160	
	35	G11/2A	30	55	52.0	19.5	22	41.0	55	50	355	EK-GE35LG11/2	160	160	160	
	42	G11/2A	36	55	52.0	19.0	22	42.0	55	60	349	EK-GE42LG	160	160	160	100
	42	G1A	23	39	48.0	19.0	18	42.0	55	60	327	EK-GE42LG1	160	160	160	
	42	G11/4A	30	49	50.0	19.0	20	42.0	55	60	336	EK-GE42LG11/4	160	160	160	

PRIKLJUČAK ZA UVRTANJE STRAIGHT MALE STUD FITTING

EK-GE-G

Uvrtni G-navoj – metalna zaptivna ivica (ISO 1179) / 24° konus (ISO 8434-1)

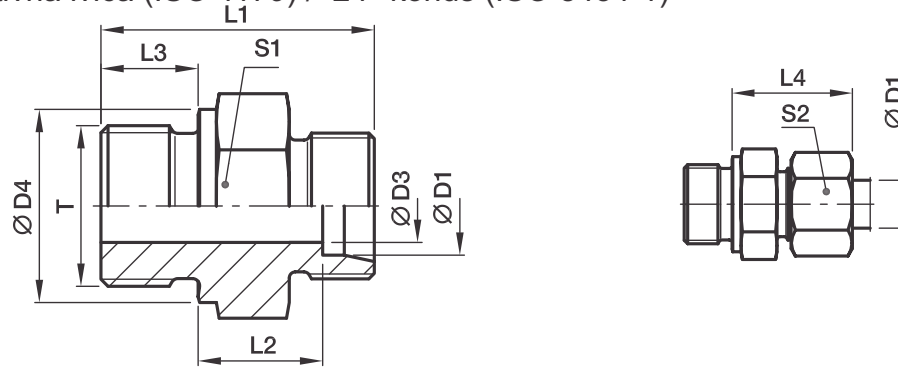


Red	D1 Ø	T	D3	D4	L1	L2	L3	L4	S1	S2	Težina g/1 kom.	* Oznaka	PN (bar)			
													CF	A3C	71	MS
T (teški)	06	G1/4A	4	18	32.0	13.0	12	28	19	17	35	EK-GE06TG	400	400	400	250
	06	G1/8A	3	14	27.5	12.5	8	27	14	17	22	EK-GE06TG1/8	400	400	400	
	06	G3/8A	4	22	34.5	15.5	12	30	22	17	57	EK-GE06TG3/8	400	400	400	
	06	G1/2A	4	26	39.0	18.0	14	33	27	17	83	EK-GE06TG1/2	400	400	400	
	08	G1/4A	5	18	34.0	15.0	12	30	19	19	41	EK-GE08TG	400	400	400	250
	08	G3/8A	5	22	34.5	15.5	12	30	22	19	59	EK-GE08TG3/8	400	400	400	250
	08	G1/2A	5	26	39.0	18.0	14	33	27	19	100	EK-GE08TG1/2	400	400	400	
	10	G3/8A	7	22	34.5	15.0	12	31	22	22	56	EK-GE10TG	400	400	400	
	10	G1/4A	5	18	34.0	14.5	12	31	19	22	43	EK-GE10TG1/4	400	400	400	
	10	G1/2A	7	26	39.0	17.5	14	34	27	22	97	EK-GE10TG1/2	400	400	400	
	12	G3/8A	8	22	36.5	17.0	12	33	22	24	62	EK-GE12TG	400	400	400	250
	12	G1/4A	5	18	36.0	16.5	12	33	22	24	57	EK-GE12TG1/4	400	400	400	
	12	G1/2A	8	26	39.0	17.5	14	34	27	24	57	EK-GE12TG1/2	400	400	400	
	14	G1/2A	10	26	41.0	19.0	14	37	27	27	96	EK-GE14TG	400	400	400	
14	G3/8A	8	22	38.5	18.5	12	36	24	27	74	EK-GE14TG3/8	400	400	400		

PRIKLJUČAK ZA UVRTANJE STRAIGHT MALE STUD FITTING

EK-GE-G

Uvrtni G-navoj – metalna zaptivna ivica (ISO 1179) / 24° konus (ISO 8434-1)

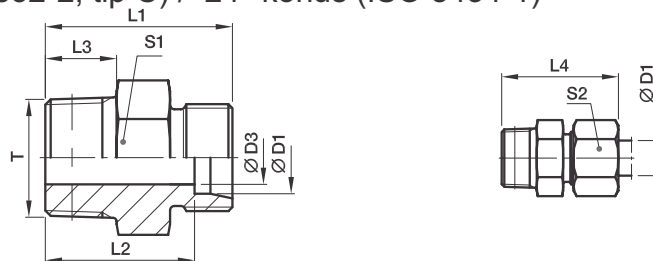


Red	D1 Ø	T	D3	D4	L1	L2	L3	L4	S1	S2	Težina g/1 kom.	* Oznaka	PN (bar)			
													CF	A3C	71	MS
T (teški)	16	G1/2A	12	26	41.0	18.5	14	37	27	30	92	EK-GE16TG	400	400	400	250
	16	G3/8A	8	22	38.5	18.0	12	36	27	30	83	EK-GE16TG3/8	400	400	400	
	16	G3/4A	12	32	45.0	20.5	16	39	32	30	157	EK-GE16TG3/4	400	400	400	
	20	G3/4A	16	32	47.0	20.5	16	42	32	36	151	EK-GE20TG	400	400	400	250
	20	G1/2A	12	26	45.0	20.5	14	42	32	36	142	EK-GE20TG1/2	400	400	400	
	20	G1A	16	39	51.0	22.5	18	44	41	36	273	EK-GE20TG1	250	250	250	
	20	G11/4A	16	49	53.0	22.5	20	44	50	36	387	EK-GE20TG11/4	160	160	160	
	25	G1A	20	39	53.0	23.0	18	47	41	46	267	EK-GE25TG	250	250	250	160
	25	G3/4A	16	32	51.0	23.0	16	47	41	46	245	EK-GE25TG3/4	250	250	250	
	25	G11/4A	20	49	55.0	23.0	20	47	50	46	422	EK-GE25TG11/4	160	160	160	
	30	G11/4A	25	49	57.0	23.5	20	50	50	50	422	EK-GE30TG	160	160	160	100
	30	G1A	20	39	55.0	23.5	18	50	46	50	337	EK-GE30TG1	160	160	160	
	38	G11/2A	32	55	64.0	26.0	22	57	55	60	560	EK-GE38TG	160	160	160	100
	38	G11/4A	25	49	62.0	26.0	20	57	55	60	578	EK-GE38TG11/4	160	160	160	

PRIKLJUČAK ZA UVRTANJE STRAIGHT MALE STUD FITTING

EK-GE-R

Uvrtni R konusni navoj – (DIN 3852-2, tip C) / 24° konus (ISO 8434-1)

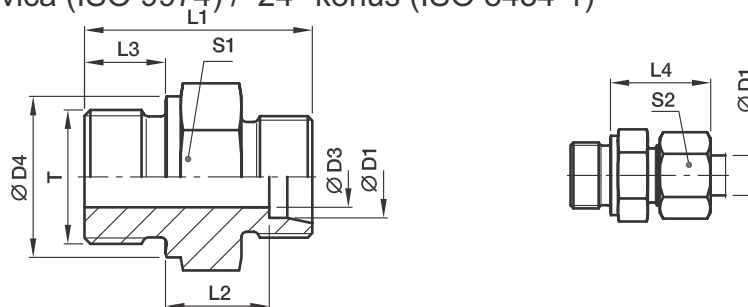


Red	D1 Ø	T	D3	L1	L2	L3	L4	S1	S2	Težina g/1 kom.	* Oznaka	PN (bar)				
												CF	A3C	71	MS	
VL (vrlo laki)	04	R1/8kon.	3.0	20	16.0	8	26	11	10	8	EK-GE04VLR	100	100	100	63	
	06	R1/8kon.	4.5	20	14.5	8	26	11	12	8	EK-GE06VLR	100	100	100	63	
	08	R1/8kon.	6.0	22	16.5	8	28	12	14	10	EK-GE08VLR	100	100	100	63	
	08	R1/4kon.	6.0	26	20.5	12	32	14	14	18	EK-GE08VLR1/4	100	100	100	63	
	10	R1/4kon.	8.0	26	20.5	12	32	14	17	15	EK-GE10VLR	100	100		63	
	12	R1/4kon.	8.0	26	20.0	12	32	17	19	18	EK-GE12VLR	100	100		63	
	12	R3/8kon.	10.0	26	20.0	12	32	17	19	23	EK-GE12VLR3/8	100	100		63	
L (laki)	06	R1/8kon.	4.0	22	15.0	8	30	12	14	11	EK-GE06LR1/8	315	315	315		
	06	R1/4kon.	4.0	27	20.0	12	35	17	14	24	EK-GE06LR1/4	315	315	315	200	
	08	R1/8kon.	4.0	23	16.0	8	31	17	17	15	EK-GE08LR1/8	315	315	315	200	
	08	R1/4kon.	6.0	27	20.0	12	35	17	17	22	EK-GE08LR1/4	315	315	315		
	10	R1/4kon.	7.0	28	21.0	12	36	17	19	24	EK-GE10LR1/4	315	315	315		
		12	R1/4kon.	7.0	29	22.0	12	37	19	22	53	EK-GE12LR1/4	315	315	315	200
		12	R3/8kon.	9.0	29	22.0	12	37	19	22	33	EK-GE12LR3/8	315	315	315	
		12	R1/2kon.	10.0	31	24.0	14	39	24	22	53	EK-GE12LR1/2	315	315	315	200
		15	R3/8kon.	9.0	30	23.0	12	38	24	27	49	EK-GE15LR3/8	315	315	315	200
		15	R1/2kon.	11.0	32	25.0	14	40	24	27	59	EK-GE15LR1/2	315	315	315	
		18	R1/2kon.	14.0	33	25.5	14	42	27	32	64	EK-GE18LR1/2	315	315	315	
		22	R3/4kon.	17.0	37	29.5	16	46	32	36	99	EK-GE22LR3/4	160	160	160	
	28	R1kon.	23.0	40	32.5	18	49	41	41	154	EK-GE28LR1	160	160	160		
	35	R1 1/4kon.	30.0	45	34.5	20	56	46	50	238	EK-GE35LR11/4	160	160	160		
	42	R1 1/2kon.	36.0	49	38.0	22	61	55	60	335	EK-GE42LR11/2	160	160	160		

PRIKLJUČAK ZA UVRTANJE STRAIGHT MALE STUD FITTING

EK-GE-M

Uvrtni M-navoj – metalna zaptivna ivica (ISO 9974) / 24° konus (ISO 8434-1)

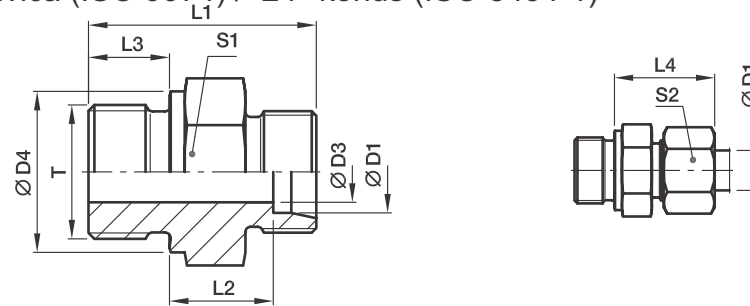


Red	D1 Ø	T	D3	D4	L1	L2	L3	L4	S1	S2	Težina g/1 kom.	* Oznaka	PN (bar)			
													CF	A3C	71	MS
L (laki)	06	M10×1	4	14	23.5	8.5	8	23	14	14	13	EK-GE06LM	315	315	315	200
	08	M12×1.5	6	17	29.0	10.0	12	25	17	17	22	EK-GE08LM	315	315	315	200
	10	M14×1.5	7	19	30.0	11.0	12	26	19	19	31	EK-GE10LM	315	315	315	200
	10	M10×1	4	14	25.5	10.5	8	25	17	19	20	EK-GE10LM10X1	315	315	315	
	10	M12×1.5	6	17	30.0	11.0	12	26	17	19	25	EK-GE10LM12X1.5	315	315	315	
	10	M16×1.5	8	21	31.5	12.0	12	27	22	19	41	EK-GE10LM16X1.5	315	315	315	
	10	M18×1.5	8	23	31.5	12.5	12	27	24	19	50	EK-GE10LM18X1.5	315	315	315	
	10	M22×1.5	8	27	35.0	14.0	14	29	27	19	72	EK-GE10LM22X1.5	315	315	315	
	12	M14×1.5	7	19	30.0	11.0	12	26	19	22	30	EK-GE12LM14X1.5	315	315	315	
	12	M16×1.5	9	21	31.5	12.5	12	27	22	22	40	EK-GE12LM	315	315	315	
	12	M18×1.5	10	23	31.5	12.5	12	27	24	22	47	EK-GE12LM18X1.5	315	315	315	
	12	M22×1.5	10	27	35.0	14.0	14	29	27	22	76	EK-GE12LM22X1.5	315	315	315	
	15	M16×1.5	9	21	32.0	13.0	12	28	24	27	50	EK-GE15LM16X1.5	250	250	250	
	15	M18×1.5	11	23	32.5	13.5	12	29	24	27	52	EK-GE15LM	250	250	250	160
	15	M22×1.5	12	27	36.0	15.0	14	30	27	27	77	EK-GE15LM22X1.5	250	250	250	
	18	M18×1.5	11	23	33.5	14.0	12	30	27	32	68	EK-GE18LM18X1.5	250	250	250	
	18	M22×1.5	14	27	36.0	14.5	14	31	27	32	77	EK-GE18LM	250	250	250	160
	22	M22×1.5	14	27	38.0	16.5	14	33	32	36	92	EK-GE22LM22X1.5	160	160	160	
	22	M26×1.5	18	31	40.0	16.5	16	33	32	36	102	EK-GE22LM	160	160	160	100
	28	M33×2	23	39	43.0	17.5	18	34	41	41	168	EK-GE28LM	160	160	160	100
35	M42×2	30	49	48.0	17.5	20	39	50	50	280	EK-GE35LM	160	160	160	100	
42	M48×2	36	55	52.0	19.0	22	42	55	60	354	EK-GE42LM	160	160	160	100	

PRIKLJUČAK ZA UVRTANJE STRAIGHT MALE STUD FITTING

EK-GE-M

Uvrtni M-navoj – metalna zaptivna ivica (ISO 9974) / 24° konus (ISO 8434-1)

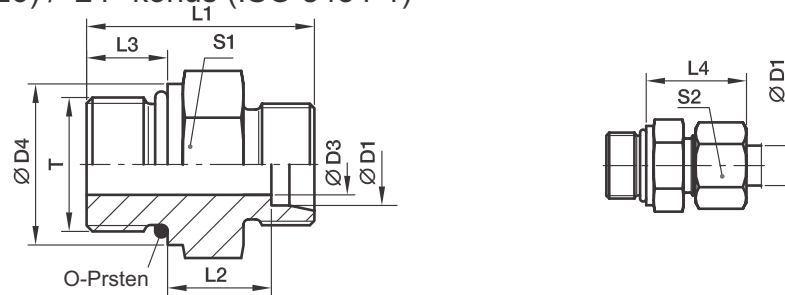


Red	D1	T	D3	D4	L1	L2	L3	L4	S1	S2	Težina g/1 kom.	* Oznaka	PN (bar)			
	Ø												CF	A3C	71	MS
T (teški)	06	M12×1.5	4	17	32.0	13.0	12	28	17	17	30	EK-GE06TM	400	400	400	250
	06	M14×1.5	4	19	34.0	15.0	12	30	19	17	42	EK-GE06TM14X1.5	400	400	400	400
	08	M14×1.5	5	19	34.0	15.0	12	30	19	19	43	EK-GE08TM	400	400	400	250
	10	M16×1.5	7	21	34.5	15.0	12	31	22	22	54	EK-GE10TM	400	400	400	250
	12	M18×1.5	8	23	36.5	17.0	12	33	24	24	72	EK-GE12TM	400	400	400	250
	12	M14×1.5	5	19	36.0	16.5	12	33	22	24	60	EK-GE12TM14X1.5	400	400	400	
	12	M22×1.5	8	27	39.0	17.5	14	34	27	24	103	EK-GE12TM22X1.5	400	400	400	
	14	M20×1.5	10	25	41.0	19.0	14	37	27	27	95	EK-GE14TM	400	400	400	250
	16	M18×1.5	8	23	38.5	18.0	12	36	27	30	88	EK-GE16TM18X1.5	400	400	400	
	16	M22×1.5	12	27	41.0	18.5	14	37	27	30	97	EK-GE16TM	400	400	400	250
	20	M27×2	16	32	47.0	20.5	16	42	32	36	155	EK-GE20TM	400	400	400	250
	25	M33×2	20	39	53.0	23.0	18	47	41	46	268	EK-GE25TM	250	250	250	160
	30	M42×2	25	49	57.0	23.5	20	50	50	50	421	EK-GE30TM	160	160	160	100
	38	M48×2	32	55	64.0	26.0	22	57	55	60	568	EK-GE38TM	160	160	160	100

PRIKLJUČAK ZA UVRTANJE STRAIGHT MALE STUD FITTING

EK-GE-UNF/UN

Uvrtni UNF/UN navoj (ISO 11926) / 24° konus (ISO 8434-1)

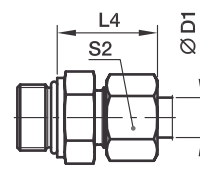
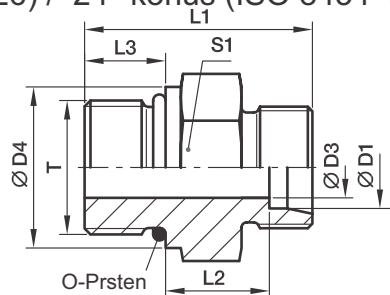


Red	D1 Ø	T	D3	D4	L1	L2	L3	L4	S1	S2	Težina g/1 kom.	* Oznaka	PN (bar)		
													CF	A3C	71
L (laki)	08	7/16-20UNF-2A	5.0	14.4	26	10.0	9.0	25	17	17	21	EK-GE08L7/16UNF	315	315	315
	10	7/16-20UNF-2A	5.0	14.4	27	11.0	10.0	26	17	19	23	EK-GE10L7/16UNF	315	315	315
	12	9/16-18UNF-2A	7.0	17.6	28	11.0	10.0	26	19	22	32	EK-GE12L9/16UNF	315	315	315
	12	3/4-16UNF-2A	10.0	22.3	31	13.0	11.0	28	24	22	52	EK-GE12L3/4UNF	315	315	315
	12	7/8-14UNF-2A	10.0	25.5	34	14.3	12.7	29	27	22	77	EK-GE12L7/8UNF	315	315	315
	15	3/4-16UNF-2A	11.0	22.3	32	14.0	11.0	29	24	27	57	EK-GE15L3/4UNF	315	315	315
	15	7/8-14UNF-2A	12.0	25.5	35	15.3	12.7	30	27	27	81	EK-GE15L7/8UNF	315	315	315
	18	3/4-16UNF-2A	11.0	22.3	33	14.5	11.0	31	27	32	68	EK-GE18L3/4UNF	315	315	315
	18	7/8-14UNF-2A	14.0	25.5	35	14.8	12.7	31	27	32	72	EK-GE18L7/8UNF	315	315	315
	22	7/8-14UNF-2A	14.0	25.5	37	16.8	12.7	33	32	36	94	EK-GE22L7/8UNF	160	160	160
	22	11/16-12UN-2A	18.0	31.9	39	16.5	15.0	33	32	36	103	EK-GE22L11/16UN	160	160	160
	22	15/16-12UN-2A	19.0	38.2	40	17.5	15.0	34	41	36	163	EK-GE22L15/16UN	160	160	160
	28	11/16-12UN-2A	18.0	31.9	40	17.5	15.0	34	41	41	152	EK-GE28L11/16UN	160	160	160
	28	15/16-12UN-2A	23.0	38.2	40	17.5	15.0	34	41	41	163	EK-GE28L15/16UN	160	160	160
	35	15/16-12UN-2A	23.0	38.2	43	17.5	15.0	39	46	50	222	EK-GE35L15/16UN	160	160	160
	35	15/8-12UN-2A	29.0	47.7	43	17.5	15.0	39	50	50	257	EK-GE35L15/8UN	160	160	160
	42	15/8-12UN-2A	29.0	47.7	45	19.0	15.0	42	55	60	339	EK-GE42L15/8UN	160	160	160

PRIKLJUČAK ZA UVRTANJE STRAIGHT MALE STUD FITTING

EK-GE-UNF/UN

Uvrtni UNF/UN navoj (ISO 11926) / 24° konus (ISO 8434-1)

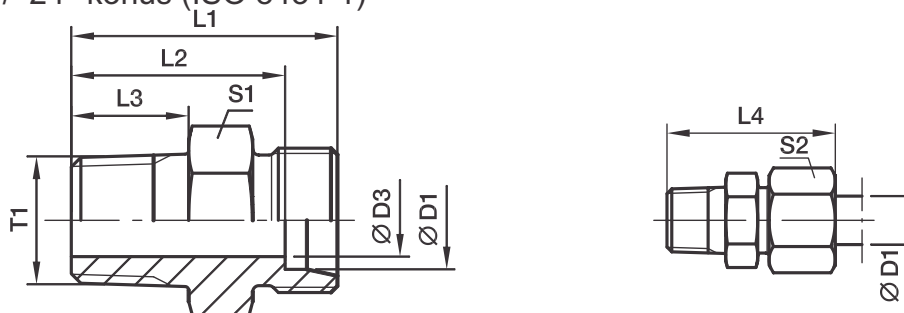


Red	D1 Ø	T	D3	D4	L1	L2	L3	L4	S1	S2	Težina g/1 kom.	* Oznaka	PN (bar)		
													CF	A3C	71
T (teški)	08	7/16-20UNF-2A	4.0	16.0	31	15.0	9.0	30	17	19	33	EK-GE08T7/16UNF	630	630	630
	10	9/16-18UNF-2A	6.0	17.6	32	14.5	10.0	31	19	22	42	EK-GE10T9/16UNF	630	630	630
	12	9/16-18UNF-2A	6.0	17.6	32	14.5	10.0	31	22	24	50	EK-GE12T9/16UNF	630	630	630
	12	3/4-16UNF-2A	8.0	22.3	36	17.5	11.0	34	24	24	73	EK-GE12T3/4UNF	630	630	630
	16	3/4-16UNF-2A	10.5	22.3	35	15.5	11.0	34	24	30	90	EK-GE16T3/4UNF	400	400	400
	16	7/8-14UNF-2A	12.0	25.5	40	18.8	12.7	37	27	30	95	EK-GE16T7/8UNF	400	400	400
	20	3/4-16UNF-2A	10.0	22.3	42	20.5	11.0	42	32	36	132	EK-GE20T3/4UNF	400	400	400
	20	7/8-14UNF-2A	12.0	25.5	44	20.8	12.7	42	32	36	141	EK-GE20T7/8UNF	400	400	400
	20	11/16-12UN-2A	16.0	31.9	46	20.5	15.0	42	32	36	163	EK-GE20T11/16UN	400	400	400
	25	11/16-12UN-2A	16.0	31.9	50	23.0	15.0	47	36	46	206	EK-GE25T11/16UN	400	400	400
	25	15/16-12UN-2A	20.0	38.2	50	23.0	15.0	47	41	46	258	EK-GE25T15/16UN	400	400	400
	30	15/16-12UN-2A	20.0	38.2	52	23.5	15.0	50	46	50	327	EK-GE30T15/16UN	400	400	400
	30	15/8-12UN-2A	24.0	47.7	52	23.5	15.0	50	50	50	422	EK-GE30T15/8UN	400	400	400
	38	15/8-12UN-2A	24.0	47.7	57	26.0	15.0	57	55	60	554	EK-GE38T15/8UN	315	315	315

PRIKLJUČAK ZA UVRTANJE STRAIGHT MALE STUD FITTING

EK-GE-NPT

Uvrtni NPT navoj (SAE J476) / 24° konus (ISO 8434-1)

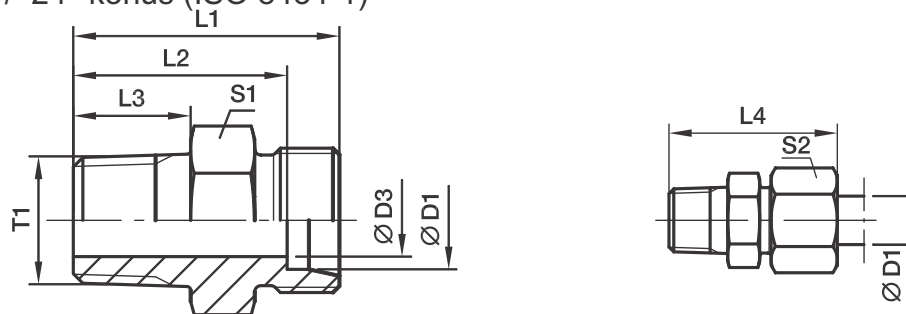


Red	D1 Ø	T1	D3	L1	L2	L3	L4	S1	S2	Težina g/1 kom.	* Oznaka	PN (bar)			
												CF	A3C	71	MS
VL (vrlo laki)	04	1/8-27 NPT	3.0	22.0	18.0	10.0	28	11	10	9	EK-GE04VL1/8NPT	100	100	100	
	06	1/8-27 NPT	4.5	22.0	16.5	10.0	28	11	12	9	EK-GE06VL1/8NPT	100	100	100	63
	08	1/8-27 NPT	5.0	24.0	18.5	10.0	30	12	14	11	EK-GE08VL1/8NPT	100	100	100	63
L (laki)	06	1/8-27 NPT	4.0	24.0	17.0	10.0	32	12	14	12	EK-GE06L1/8NPT	315	315	315	200
	06	1/4-18 NPT	4.0	30.0	23.0	14.5	38	17	14	27	EK-GE06L1/4NPT	315	315	315	200
	06	3/8-18 NPT	4.0	30.0	23.0	14.5	38	19	14	32	EK-GE06L3/8NPT	315	315	315	
	06	1/2-14 NPT	4.0	36.0	29.0	19.5	44	22	14	53	EK-GE06L1/2NPT	315	315	315	
	08	1/8-27 NPT	4.0	25.0	18.0	10.0	33	14	17	16	EK-GE08L1/8NPT	315	315	315	
	08	1/4-18 NPT	6.0	30.0	23.0	14.5	38	17	17	25	EK-GE08L1/4NPT	315	315	315	200
	08	3/8-18 NPT	6.0	30.0	23.0	14.5	38	19	17	34	EK-GE08L3/8NPT	315	315	315	
	08	1/2-14 NPT	6.0	36.0	29.0	19.5	44	22	17	54	EK-GE08L1/2NPT	315	315	315	
	10	1/8-27 NPT	4.0	25.0	18.0	10.0	33	17	19	19	EK-GE10L1/8NPT	315	315	315	
	10	1/4-18 NPT	7.0	31.0	24.0	14.5	39	17	19	25	EK-GE10L1/4NPT	315	315	315	200
	10	3/8-18 NPT	7.0	32.0	25.0	14.5	40	19	19	40	EK-GE10L3/8NPT	315	315	315	
	10	1/2-14 NPT	8.0	37.0	30.0	19.5	45	22	19	54	EK-GE10L1/2NPT	315	315	315	
	10	3/4-14 NPT	8.0	38.0	31.0	19.5	46	30	19	93	EK-GE10L3/4NPT	315	315	315	
	12	1/8-27NPT	4.0	26.0	19.0	10.0	34	19	22	52	EK-GE12L1/8NPT	315	315	315	
	12	1/4-18 NPT	7.0	32.0	25.0	14.5	40	19	22	31	EK-GE12L1/4NPT	315	315	315	200
	12	3/8-18 NPT	8.0	32.0	25.0	14.5	40	19	22	37	EK-GE12L3/8NPT	315	315	315	200
	12	1/2-14 NPT	10.0	37.0	30.0	19.5	45	22	22	62	EK-GE12L1/2NPT	315	315	315	200
	15	3/8-18 NPT	8.0	33.0	26.0	14.5	41	24	27	53	EK-GE15L3/8NPT	315	315	315	
15	1/2-14 NPT	12.0	38.0	31.0	19.5	46	24	27	63	EK-GE15L1/2NPT	315	315	315	200	
15	3/4-14 NPT	12.0	39.0	32.0	19.5	47	30	27	112	EK-GE15L3/4NPT	315	315	315		

PRIKLJUČAK ZA UVRTANJE STRAIGHT MALE STUD FITTING

EK-GE-NPT

Uvrtni NPT navoj (SAE J476) / 24° konus (ISO 8434-1)

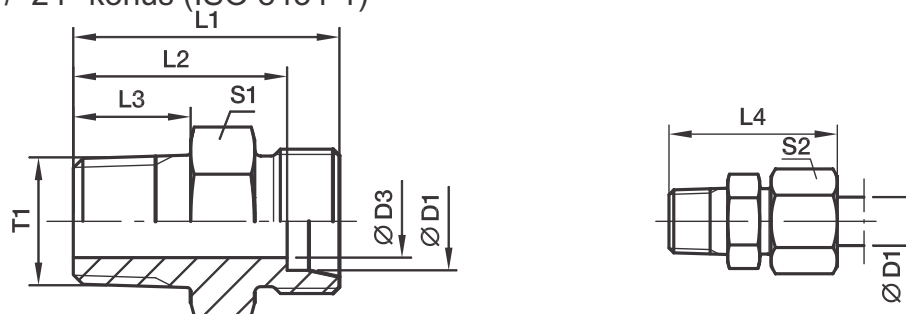


Red	D1 Ø	T1	D3	L1	L2	L3	L4	S1	S2	Težina g/1 kom.	* Oznaka	PN (bar)			
												CF	A3C	71	MS
L (laki)	15	1-11 1/2 NPT	12.0	45.0	38.0	24.5	53	36	27	158	EK-GE15L1NPT	315	315	315	200
	18	3/8-18 NPT	8.0	34.0	26.5	14.5	43	27	32	69	EK-GE18L3/8NPT	315	315	315	
	18	1/2-14 NPT	12.0	39.0	31.5	19.5	48	27	32	79	EK-GE18L1/2NPT	315	315	315	
	18	3/4-14 NPT	15.0	39.0	31.5	19.5	48	30	32	104	EK-GE18L3/4NPT	315	315	315	
	18	1-11 1/2 NPT	15.0	45.0	37.5	24.5	54	36	32	159	EK-GE18L1NPT	315	315	315	
	22	3/8-18 NPT	8.0	36.5	29.0	14.5	45	32	36	91	EK-GE22L3/8NPT	160	160	160	
	22	1/2-14 NPT	12.0	41.0	33.5	19.5	50	32	36	96	EK-GE22L1/2NPT	160	160	160	
	22	3/4-14 NPT	16.0	41.0	33.5	19.5	50	32	36	108	EK-GE22L3/4NPT	160	160	160	
	22	1-11 1/2 NPT	19.0	47.0	39.5	24.5	56	36	36	174	EK-GE22L1NPT	160	160	160	
	28	3/4-14 NPT	16.0	42.0	34.5	19.5	51	41	41	157	EK-GE28L3/4NPT	160	160	160	
	28	1-11 1/2 NPT	21.0	47.0	39.5	24.5	56	41	41	197	EK-GE28L1NPT	160	160	160	100
	28	1 1/4-1 1/2 NPT	24.0	49.0	41.5	25.0	58	46	41	266	EK-GE28L11/4NPT	160	160	160	
	35	1-11 1/2 NPT	22.0	50.0	39.5	24.5	61	46	50	280	EK-GE35L1NPT	160	160	160	
	35	1 1/4-11 1/2 NPT	28.0	51.0	40.5	25.0	62	46	50	285	EK-GE35L11/4NPT	160	160	160	
	42	1 1/4-11 1/2 NPT	28.0	53.0	42.0	25.0	65	55	60	382	EK-GE42L11/4NPT	160	160	160	
	42	1 1/2-11 1/2 NPT	36.0	53.0	42.0	26.0	65	55	60	377	EK-GE42L11/2NPT	160	160	160	

PRIKLJUČAK ZA UVRTANJE STRAIGHT MALE STUD FITTING

EK-GE-NPT

Uvrtni NPT navoj (SAE J476) / 24° konus (ISO 8434-1)

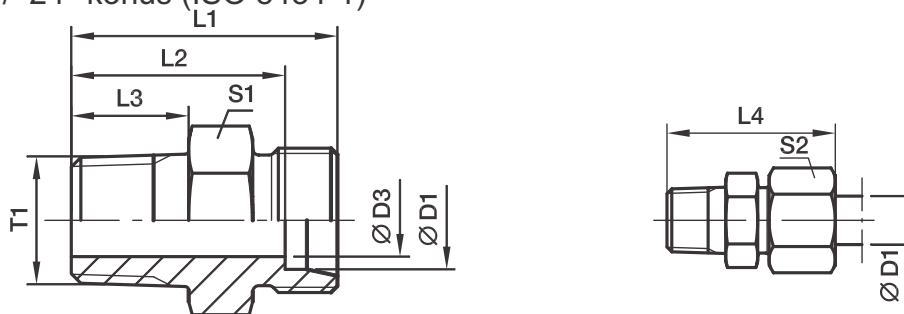


Red	D1 Ø	T1	D3	L1	L2	L3	L4	S1	S2	Težina g/1 kom.	* Oznaka	PN (bar)			
												CF	A3C	71	MS
T (teški)	06	1/8-27 NPT	4	28	21.0	10.0	36	14	17	21	EK-GE06T1/8NPT	630	630	630	
	06	1/4-18 NPT	4	35	28.0	14.5	43	17	17	37	EK-GE06T1/4NPT	630	630	630	400
	06	3/8-18 NPT	4	33	26.0	14.5	41	19	17	40	EK-GE06T3/8NPT	630	630	630	
	06	1/2-14 NPT	4	42	35.0	19.5	50	22	17	71	EK-GE06T1/2NPT	630	630	630	
	08	1/4-18 NPT	5	35	28.0	14.5	43	17	19	38	EK-GE08T1/4NPT	630	630	630	400
	08	3/8-18 NPT	5	35	28.0	14.5	43	19	19	46	EK-GE08T3/8NPT	630	630	630	
	08	1/2-14 NPT	5	42	35.0	19.5	50	22	19	73	EK-GE08T1/2NPT	630	630	630	400
	10	1/4-18 NPT	5	35	27.5	14.5	44	19	22	45	EK-GE10T1/4NPT	630	630	630	
	10	3/8-18 NPT	7	35	27.5	14.5	44	19	22	49	EK-GE10T3/8NPT	630	630	630	400
	10	1/2-14 NPT	7	42	34.5	19.5	51	22	22	73	EK-GE10T1/2NPT	630	630	630	400
	10	3/4-14 NPT	7	44	36.5	19.5	53	30	22	125	EK-GE10T3/4NPT	630	630	630	
	12	1/4-18 NPT	5	37	29.5	14.5	46	22	24	57	EK-GE12T1/4NPT	630	630	630	
	12	3/8-18 NPT	8	37	29.5	14.5	46	22	24	62	EK-GE12T3/8NPT	630	630	630	400
	12	1/2-14 NPT	8	42	34.5	19.5	51	22	24	83	EK-GE12T1/2NPT	630	630	630	400
	12	3/4-14 NPT	8	44	36.5	19.5	53	30	24	126	EK-GE12T3/4NPT	630	630	630	
	14	3/8-18 NPT	8	39	31.0	14.5	49	24	27	77	EK-GE14T3/8NPT	630	630	630	
14	1/2-14 NPT	10	44	36.0	19.5	54	24	27	89	EK-GE14T1/2NPT	630	630	630	400	
14	3/4-14 NPT	10	46	38.0	19.5	56	30	27	130	EK-GE14T3/4NPT	630	630	630		
14	1-11 1/2 NPT	10	51	43.0	24.5	61	36	27	180	EK-GE14T1NPT	630	630	630		
16	3/8-18 NPT	8	39	30.5	14.5	49	27	30	84	EK-GE16T3/8NPT	400	400	400		

PRIKLJUČAK ZA UVRTANJE STRAIGHT MALE STUD FITTING

EK-GE-NPT

Uvrtni NPT navoj (SAE J476) / 24° konus (ISO 8434-1)

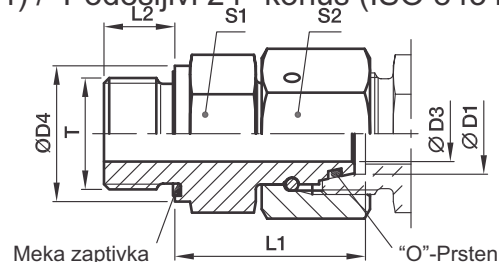


Red	D1 Ø	T1	D3	L1	L2	L3	L4	S1	S2	Težina g/1 kom.	* Oznaka	PN (bar)			
												CF	A3C	71	MS
T (teški)	16	1/2-14 NPT	12	48	39.5	19.5	58	32	30	97	EK-GE16T1/2NPT	400	400	400	250
	16	3/4-14 NPT	12	46	37.5	19.5	56	30	30	130	EK-GE16T3/4NPT	400	400	400	
	16	1-11 1/2 NPT	12	51	42.5	24.5	61	36	30	178	EK-GE16T1NPT	400	400	400	
	20	1/2-14 NPT	12	48	37.5	19.5	59	32	36	144	EK-GE20T1/2NPT	400	400	400	
	20	3/4-14 NPT	16	48	37.5	19.5	59	32	36	149	EK-GE20T3/4NPT	400	400	400	250
	20	1-11 1/2 NPT	16	55	44.5	24.5	66	36	36	243	EK-GE20T1NPT	400	400	400	
	25	3/4-14 NPT	16	52	40.0	19.5	64	41	46	240	EK-GE25T3/4NPT	400	400	400	
	25	1-11 1/2 NPT	20	57	45.0	24.5	69	41	46	278	EK-GE25T1NPT	400	400	400	
	25	11/4-11 1/2 NPT	20	58	46.0	25.0	70	46	46	396	EK-GE25T11/4NPT	400	400	400	
	25	11/2-11 1/2 NPT	20	61	49.0	26.0	73	50	46	469	EK-GE25T11/2NPT	400	400	400	
	30	3/4-14 NPT	16	54	40.5	19.5	67	46	50	307	EK-GE30T3/4NPT	400	400	400	
	30	1-11 1/2 NPT	20	59	45.5	24.5	72	46	50	343	EK-GE30T1NPT	400	400	400	
	30	11/4-11 1/2 NPT	25	60	46.5	25.0	73	46	50	397	EK-GE30T11/4NPT	400	400	400	
	30	11/2-11 1/2NPT	25	60	46.5	26.0	73	50	50	440	EK-GE30T11/2NPT	400	400	400	
	38	1-11 1/2 NPT	22	64	48.0	24.5	79	55	60	510	EK-GE38T1NPT	315	315	315	
	38	11/4-11 1/2 NPT	25	65	49.0	25.0	80	55	60	535	EK-GE38T11/4NPT	315	315	315	
	38	11/2-11 1/2 NPT	32	65	49.0	26.0	80	55	60	571	EK-GE38T11/2NPT	315	315	315	

PRAVI PODEŠLJIVI PRIKLJUČAK ZA UVRTANJE STRAIGHT STUD STANDPIPE

EK-EGE-M-ED

Uvrtni M-navoj – Meka zaptivka ED (ISO 9974) / Podešljivi 24° konus (ISO 8434-1)

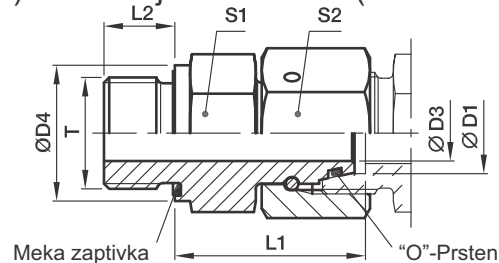


Red	D1	T	D3	D4	L1	L2	S1	S2	Težina g/1 kom.	* Oznaka	PN (bar)		
	Ø										CF	A3C	71
L (laki)	06	M 10 × 1	2.5	14	24.5	8	14	14	27	EK-EGE06LMED	500	315	315
	08	M 12 × 1.5	4.0	17	26.5	12	17	17	45	EK-EGE08LMED	500	315	315
	10	M 14 × 1.5	6.0	19	27.5	12	19	19	57	EK-EGE10LMED	500	315	315
	12	M 16 × 1.5	8.0	22	30.5	12	22	22	82	EK-EGE12LMED	400	315	315
	12	M 22 × 1.5	8.0	27	27.0	14	27	22	92	EK-EGE12LM22X1.5ED	400	315	315
	15	M 18 × 1.5	10.0	24	31.5	12	24	27	113	EK-EGE15LMED	400	315	315
	15	M 22 × 1.5	10.0	27	32.0	14	27	27	142	EK-EGE15LM22X1.5ED	400	315	315
	18	M 22 × 1.5	13.0	27	31.5	14	27	32	148	EK-EGE18LMED	400	315	315
	22	M 26 × 1.5	17.0	32	32.5	16	32	36	203	EK-EGE22LMED	250	160	160
	28	M 33 × 2	22.0	40	35.0	18	41	41	289	EK-EGE28LMED	250	160	160
T (teški)	35	M 42 × 2	28.0	50	42.5	20	50	50	511	EK-EGE35LMED	250	160	160
	42	M 48 × 2	34.0	55	46.5	22	55	60	711	EK-EGE42LMED	250	160	160
	06	M 12 × 1.5	2.5	17	27.0	12	17	17	47	EK-EGE06TMED	800	630	630
	08	M 14 × 1.5	4.0	19	29.5	12	19	19	65	EK-EGE08TMED	800	630	630
	10	M 16 × 1.5	6.0	22	32.0	12	22	22	91	EK-EGE10TMED	800	630	630
	12	M 18 × 1.5	8.0	24	34.0	12	24	24	112	EK-EGE12TMED	630	630	630
	14	M 20 × 1.5	9.0	26	36.5	14	27	27	153	EK-EGE14TMED	630	630	630
	16	M 22 × 1.5	11.0	27	37.0	14	27	30	174	EK-EGE16TMED	630	400	400
	20	M 27 × 2	14.0	32	43.0	16	32	36	274	EK-EGE20TMED	420	400	400
	25	M 33 × 2	18.0	40	48.0	18	41	46	497	EK-EGE25TMED	420	400	400
30	M 42 × 2	23.0	50	51.0	20	50	50	691	EK-EGE30TMED	420	400	400	
38	M 48 × 2	30.0	55	60.0	22	55	60	957	EK-EGE38TMED	420	315	315	

PRAVI PODEŠLJIVI PRIKLJUČAK ZA UVRTANJE STRAIGHT STUD STANDPIPE

EK-EGE-G-ED

Uvrtni G-navoj – Meka zaptivka ED (ISO 1179) / Podešljivi 24° konus (ISO 8434-1)



Red	D1		D3	D4	L1	L2	S1	S2	Težina g/1 kom.	* Oznaka	PN (bar)		
	Ø	T									CF	A3C	71
L (laki)	06	G 1/8 A	2.5	14	24.5	8	14	14	27	EK-EGE06LGED	500	315	315
	08	G 1/4 A	4.0	19	29.5	12	19	17	28	EK-EGE08LGED	500	315	315
	10	G 1/4 A	6.0	19	27.5	12	19	19	54	EK-EGE10LGED	500	315	315
	10	G 3/8 A	6.0	22	29.0	12	22	19	70	EK-EGE10LG3/8ED	400	315	
	12	G 3/8 A	8.0	22	34.0	12	22	22	95	EK-EGE12LGED	400	315	315
	12	G 1/4 A	6.0	19	27.5	12	19	22	65	EK-EGE12LG1/4ED	400	315	
	12	G 1/2 A	8.0	27	29.5	14	27	22	114	EK-EGE12LG1/2ED	400	315	
	15	G 1/2 A	10.0	27	32.0	14	27	27	137	EK-EGE15LGED	400	315	315
	18	G 1/2 A	13.0	27	31.5	14	27	32	143	EK-EGE18LGED	400	315	315
	18	G 3/4 A	13.0	32	29.5	16	32	32	182	EK-EGE18LG3/4ED	250	160	
	22	G 3/4 A	17.0	32	32.5	16	32	36	200	EK-EGE22LGED	250	160	160
	28	G 1 A	22.0	40	35.0	18	41	41	289	EK-EGE28LGED	250	160	160
	35	G 1 1/4 A	28.0	50	42.5	20	50	50	500	EK-EGE35LGED	250	160	160
	42	G 1 1/2 A	34.0	55	46.5	22	55	60	718	EK-EGE42LGED	250	160	160
T (teški)	06	G 1/4 A	2.5	19	27.0	12	19	17	53	EK-EGE06TGED	800	630	630
	08	G 1/4 A	4.0	19	29.5	12	19	19	64	EK-EGE08TGED	800	630	630
	10	G 3/8 A	6.0	22	32.0	12	22	22	93	EK-EGE10TGED	800	630	630
	12	G 3/8 A	8.0	22	34.0	12	22	24	100	EK-EGE12TGED	630	630	630
	12	G 1/4 A	5.0	19	31.5	12	19	24	140	EK-EGE12TG1/4ED	630	630	
	12	G 1/2 A	8.0	27	35.0	14	27	24	140	EK-EGE12TG1/2ED	630	630	630
	14	G 1/2 A	9.0	27	36.5	14	27	27	157	EK-EGE14TGED	630	630	630
	16	G 1/2 A	11.0	27	37.0	14	27	30	170	EK-EGE16TGED	630	400	400
	20	G 3/4 A	14.0	32	43.0	16	32	36	273	EK-EGE20TGED	420	400	400
	25	G 1 A	18.0	40	48.0	18	41	46	493	EK-EGE25TGED	420	400	400
	30	G 1 1/4 A	23.0	50	51.0	20	50	50	691	EK-EGE30TGED	420	400	
38	G 1 1/2 A	30.0	55	60.0	22	55	60	934	EK-EGE38TGED	420	315	315	

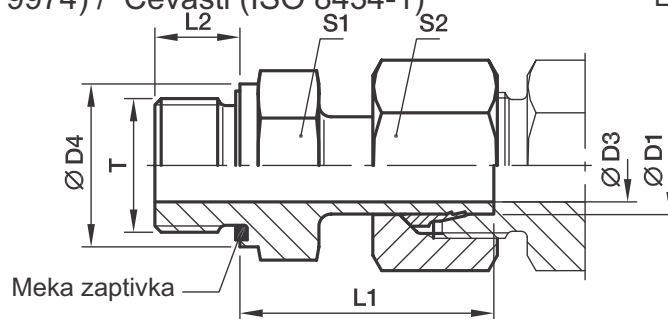
PRAVI PODEŠLJIVI PRIKLJUČAK ZA UVRTANJE STRAIGHT STUD STANDPIPE

EK-EVGE-M-ED

Uvrtni M-navoj – Meka zaptivka ED (ISO 9974) / Cevasti (ISO 8434-1)

- Sa predmontiranom navrtkom i usečnim prstenom.

- Završnu montažu vršiti u priključku sa najmanje ½ obrtaja preklopne navrtke preko tačke jasno osetljivog porasta sile pritezanja.



ED - Meka zaptivka od perbunana (serijska izrada od -30°C do +100°C), a od Vitona (na zahtev) od -20°C do 200°C.

Red	D1	T	D3	D4	L1	L2	S1	S2	Težina g/1 kom.	* Oznaka	PN (bar)		
	Ø										CF	A3C	71
L (laki)	06	M 10×1	3.5	14	24.5	8	14	14	24	EK-EVGE06LMED	315	315	315
	08	M 12×1.5	5.5	17	26.5	12	17	17	38	EK-EVGE08LMED	315	315	315
	10	M 14×1.5	7.0	19	27.5	12	19	19	49	EK-EVGE10LMED	315	315	315
	12	M 16×1.5	9.0	22	30.0	12	22	22	67	EK-EVGE12LMED	315	315	315
	15	M 18×1.5	11.0	24	30.5	12	24	27	95	EK-EVGE15LMED	315	315	315
	18	M 22×1.5	14.0	27	31.5	14	27	32	137	EK-EVGE18LMED	315	315	315
	22	M 26×1.5	18.0	32	32.5	16	32	36	183	EK-EVGE22LMED	160	160	160
	28	M 33×2	23.0	40	35.0	18	41	41	264	EK-EVGE28LMED	160	160	160
	35	M 42×2	29.5	50	42.5	20	50	50	444	EK-EVGE35LMED	160	160	160
	42	M 48×2	35.5	55	46.5	22	55	60	614	EK-EVGE42LMED	160	160	160
T (teški)	06	M 12×1.5	3.5	17	27.0	12	17	17	43	EK-EVGE06TMED	630	630	630
	08	M 14×1.5	4.5	19	29.5	12	19	19	59	EK-EVGE08TMED	630	630	630
	10	M 16×1.5	6.5	22	32.0	12	22	22	82	EK-EVGE10TMED	630	630	630
	12	M 18×1.5	7.5	24	34.0	12	24	24	104	EK-EVGE12TMED	630	630	630
	14	M 20×1.5	9.5	26	36.5	14	27	27	144	EK-EVGE14TMED	630	630	630
	16	M 22×1.5	11.5	27	37.0	14	27	30	162	EK-EVGE16TMED	400	400	400
	20	M 27×2	15.5	32	43.0	16	32	36	254	EK-EVGE20TMED	400	400	400
	25	M 33×2	18.0	40	48.0	18	41	46	493	EK-EVGE25TMED	400	400	400
	30	M 42×2	23.5	50	51.0	20	50	50	654	EK-EVGE30TMED	400	400	400
	38	M 48×2	29.0	55	60.0	22	55	60	962	EK-EVGE38TMED	315	315	315

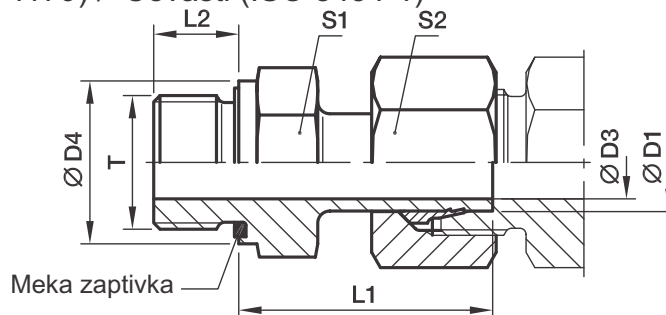
PRAVI PODEŠLJIVI PRIKLJUČAK ZA UVRTANJE STRAIGHT STUD STANDPIPE

EK-EVGE-G-ED

Uvrtni G-navoj – Meka zaptivka ED (ISO 1179) / Cevasti (ISO 8434-1)

- Sa predmontiranom navrtkom i usečnim prstenom.

- Završnu montažu vršiti u priključku sa najmanje ½ obrtaja preklopne navrtke preko tačke jasno osetljivog porasta sile pritezanja.



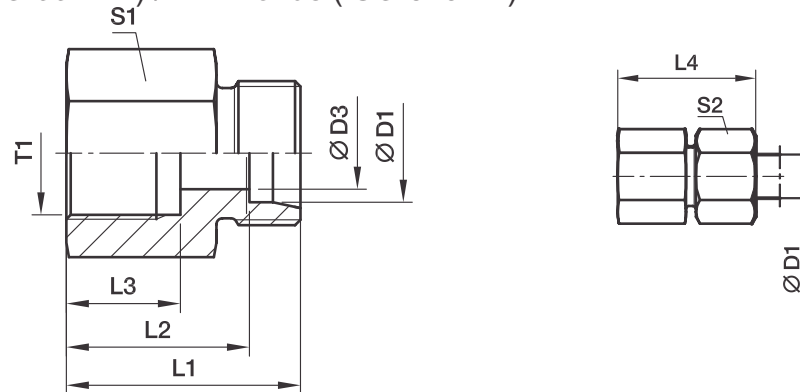
ED - Meka zaptivka od perbunana (serijska izrada od -30°C do +100°C), a od Vitona (na zahtev) od -20°C do 200°C.

Red	D1 Ø	T	D3	D4	L1	L2	S1	S2	Težina g/1 kom.	* Oznaka	PN (bar)			
											CF	A3C	71	MS
L (laki)	06	G 1/8 A	3.5	14	24.5	8	14	14	24	EK-EVGE06LGED	315	315	315	200
	08	G 1/4 A	4.5	19	29.5	12	19	17	52	EK-EVGE08LGED	315	315	315	200
	10	G 1/4 A	7.0	19	27.5	12	19	19	47	EK-EVGE10LGED	315	315	315	200
	12	G 3/8 A	7.5	22	34.0	12	22	22	87	EK-EVGE12LGED	315	315	315	200
	12	G 1/4 A	7.0	19	28.5	12	19	22	61	EK-EVGE12LG1/4ED	315	315		
	12	G 1/2 A	7.5	27	34.5	14	27	22	121	EK-EVGE12LG1/2ED	315	315	315	
	15	G 1/2 A	11.0	27	31.0	14	27	27	114	EK-EVGE15LGED	315	315	315	200
	18	G 1/2 A	14.0	27	31.5	14	27	32	132	EK-EVGE18LGED	315	315	315	200
	22	G 3/4 A	18.0	32	32.5	16	32	36	183	EK-EVGE22LGED	160	160	160	100
	28	G 1 A	23.0	40	35.0	18	41	41	262	EK-EVGE28LGED	160	160	160	
35	G 1 1/4 A	29.5	50	42.5	20	50	50	436	EK-EVGE35LGED	160	160	160		
42	G 1 1/2 A	35.5	55	46.5	22	55	60	615	EK-EVGE42LGED	160	160	160		
T (teški)	06	G 1/4 A	3.5	19	27.0	12	19	17	48	EK-EVGE06TGED	630	630	630	
	08	G 1/4 A	4.5	19	29.5	12	19	19	57	EK-EVGE08TGED	630	630	630	
	10	G 3/8 A	6.5	22	32.0	12	22	22	84	EK-EVGE10TGED	630	630	630	
	12	G 3/8 A	7.5	22	34.0	12	22	24	95	EK-EVGE12TGED	630	630	630	
	12	G 1/2 A	7.5	27	34.5	14	27	24	130	EK-EVGE12TG1/2ED	630	630	630	
	14	G 1/2 A	9.5	27	36.5	14	27	27	149	EK-EVGE14TGED	630	630	630	
	16	G 1/2 A	11.5	27	37.0	14	27	30	158	EK-EVGE16TGED	400	400	400	
	16	G 3/4 A	11.5	32	39.0	16	32	30	222	EK-EVGE16TG3/4ED	400	400		
	20	G 3/4 A	15.5	32	43.0	16	32	36	254	EK-EVGE20TGED	400	400	400	
	25	G 1 A	18.0	40	48.0	18	41	46	485	EK-EVGE25TGED	400	400	400	
30	G 1 1/4 A	23.5	50	51.0	20	50	50	661	EK-EVGE30TGED	400	400	400		
38	G 1 1/2 A	29.0	55	60.0	22	55	60	962	EK-EVGE38TGED	315	315	315		

PRIKLJUČAK ZA NAVRTANJE STRAIGHT FEMALE STUD FITTING

EK-GAI-M

Uvrtni navoj: metrički cilindrični (ISO 9974-1) / 24° konus (ISO 8434-1)

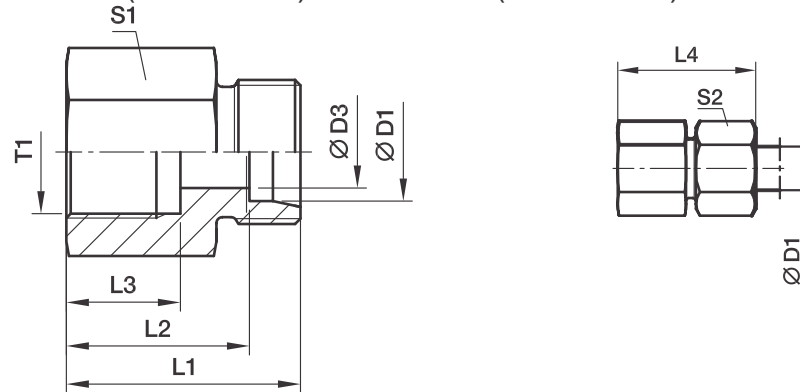


Red	D1 Ø	T1	D3	L1	L2	L3	L4	S1	S2	Masa g/1 kom.	* Oznaka	PN (bar)		
												CF	A3C	71
L (laki)	06	M10x1	4	26.5	19.5	12.5	34	14	14	18	EK-GAI06LM	315	315	315
	08	M12x1.5	6	31.0	24.0	17.0	39	17	17	32	EK-GAI08LM	315	315	315
	10	M14x1.5	8	32.0	25.0	17.0	40	19	19	39	EK-GAI10LM	315	315	315
	12	M16x1.5	10	33.0	26.0	17.0	41	22	22	52	EK-GAI12LM	315	315	315
	15	M18x1.5	12	35.0	28.0	17.0	43	24	27	68	EK-GAI15LM	315	315	315
	18	M22x1.5	15	37.0	29.5	19.0	46	30	32	111	EK-GAI18LM	315	315	315
	22	M26x1.5	19	42.0	34.5	21.0	51	32	36	123	EK-GAI22LM	160	160	160
	28	M33x2	24	45.0	37.5	24.0	54	41	41	211	EK-GAI28LM	160	160	160
	35	M42x2	30	51.0	40.5	26.0	62	55	50	459	EK-GAI35LM	160	160	160
	42	M48x2	36	53.0	42.0	28.0	65	60	60	522	EK-GAI42LM	160	160	160
T (teški)	06	M12x1.5	4	33.0	26.0	17.0	41	17	17	35	EK-GAI06TM	400	400	400
	08	M14x1.5	5	33.0	26.0	17.0	41	17	19	42	EK-GAI08TM	400	400	400
	10	M16x1.5	7	34.0	26.5	17.0	43	22	22	58	EK-GAI10TM	400	400	400
	12	M18x1.5	8	35.0	27.5	17.0	44	24	24	70	EK-GAI12TM	400	400	400
	14	M20x1.5	10	39.0	31.0	19.0	49	27	27	95	EK-GAI14TM	400	400	400
	16	M22x1.5	12	39.0	30.5	19.0	49	30	30	114	EK-GAI16TM	400	400	400
	20	M27x2	16	45.0	34.5	22.0	56	36	36	189	EK-GAI20TM	315	315	315
	25	M33x2	20	49.0	37.0	24.0	61	41	46	235	EK-GAI25TM	315	315	315
	30	M42x2	25	55.0	41.5	26.0	68	55	50	490	EK-GAI30TM	315	315	315
	38	M48x2	32	59.0	43.0	28.0	74	60	60	597	EK-GAI38TM	250	250	250

PRIKLJUČAK ZA NAVRTANJE STRAIGHT FEMALE STUD FITTING

EK-GAI-G

Uvrtni navoj: Whitworth-ov cilindrični cevni (ISO 1179-1) / 24° konus (ISO 8434-1)

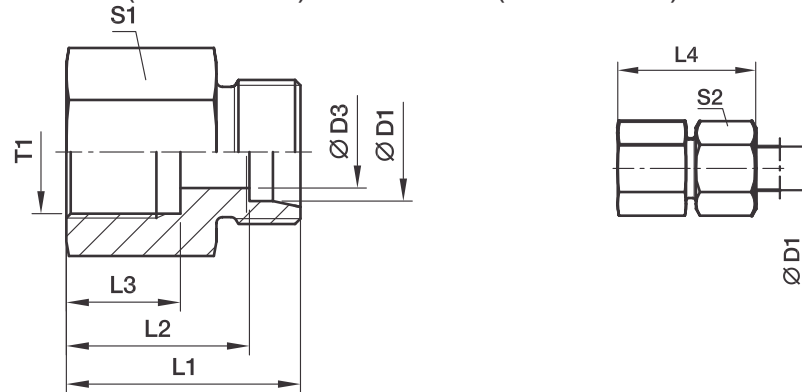


Red	D1									Težina g/1 kom.	*Oznaka	PN (bar)			
	Ø	T1	D3	L1	L2	L3	L4	S1	S2			CF	A3C	71	MS
L (laki)	06	G1/8	4	26.0	19.0	12.0	34	14	14	18	GAI06LG	315	315	315	200
	06	G1/4	4	31.0	24.0	17.0	39	19	14	39	GAI06LG1/4	315	315	315	200
	08	G1/4	6	31.0	24.0	17.0	39	19	17	39	GAI08LG	315	315	315	200
	08	G3/8	6	32.0	25.0	17.0	40	24	17	61	GAI08LG3/8	315	315	315	200
	08	G1/2	6	36.0	29.0	20.0	44	27	17	80	GAI08LG1/2	315	315	315	200
	10	G1/4	8	32.0	25.0	17.0	40	19	19	40	GAI10LG	315	315	315	200
	10	G3/8	8	33.0	26.0	17.0	41	24	19	63	GAI10LG3/8	315	315	315	200
	10	G1/2	8	37.0	30.0	20.0	45	27	19	81	GAI10LG1/2	315	315	315	200
	12	G3/8	10	33.0	26.0	17.0	41	24	22	64	GAI12LG	315	315	315	200
	12	G1/2	10	37.0	30.0	20.0	45	27	22	83	GAI12LG1/2	315	315	315	200
	15	G1/2	12	38.0	31.0	20.0	46	27	27	87	GAI15LG	315	315	315	200
	18	G1/2	15	38.0	30.5	20.0	47	27	32	89	GAI18LG	315	315	315	200
	18	G3/8	15	34.0	26.5	17.0	43	27	32	95	GAI18LG3/8	315	315	315	200
	22	G3/4	19	43.0	35.5	22.0	52	36	36	173	GAI22LG	160	160	160	100
	28	G1	24	45.5	38.0	24.5	55	41	41	211	GAI28LG	160	160	160	100
	35	G11/4	30	51.5	41.0	26.5	63	55	50	469	GAI35LG	160	160	160	100
	42	G11/2	36	53.5	42.5	28.5	65	60	60	540	GAI42LG	160	160	160	100

PRIKLJUČAK ZA NAVRTANJE STRAIGHT FEMALE STUD FITTING

EK-GAI-G

Uvrtni navoj: Whitworth-ov cilindrični cevni (ISO 1179-1) / 24° konus (ISO 8434-1)

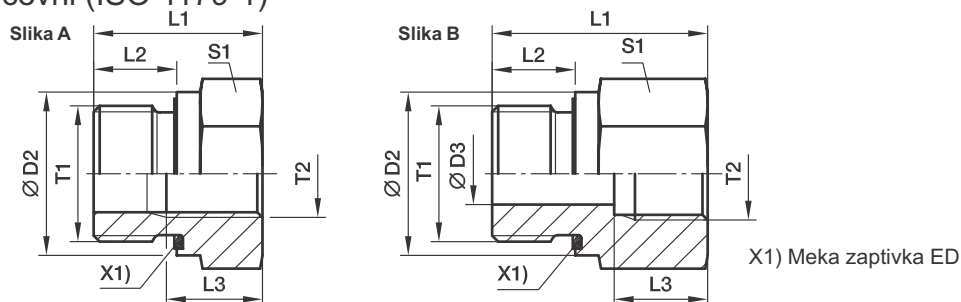


Red	D1	T1	D3	L1	L2	L3	L4	S1	S2	Težina g/1 kom.	*Oznaka	PN (bar)			
	Ø											CF	A3C	71	MS
T (teški)	06	G1/4	4	33.0	26.0	17.0	41	19	17	43	GAI06TG	400	400	400	
	08	G1/4	5	33.0	26.0	17.0	41	19	19	47	GAI08TG	400	400	400	
	10	G3/8	7	34.0	26.5	17.0	43	24	22	68	GAI10TG	400	400	400	
	12	G3/8	8	34.0	26.5	17.0	43	24	24	71	GAI12TG	400	400	400	
	12	G1/2	8	38.0	30.5	20.0	47	30	24	121	GAI12TG1/2	400	400	400	
	14	G1/2	10	40.0	32.0	20.0	50	30	27	125	GAI14TG	400	400	400	
	16	G1/2	12	40.0	31.5	20.0	50	30	30	126	GAI16TG	400	400	400	
	20	G3/4	16	45.0	34.5	22.0	56	36	36	196	GAI20TG	315	315	315	
	25	G1	20	49.5	37.5	24.5	62	41	46	246	GAI25TG	315	315	315	
	30	G1 1/4	25	55.5	42.0	26.5	69	55	50	537	GAI30TG	315	315	315	
38	G1 1/2	32	59.5	43.5	28.5	74	60	60	649	GAI38TG	250	250	250		

REDUKCIONI NASTAVAK SA UNUTRAŠNJIM NAVOJEM FEMALE REDUCING THREAD ADAPTOR

EK-RI-ED

Whitworth-ov cilindrični cevni sa ED zaptivkom (ISO 1179) /
unutrašnji Whitworth-ov cilindrični cevni (ISO 1179-1)



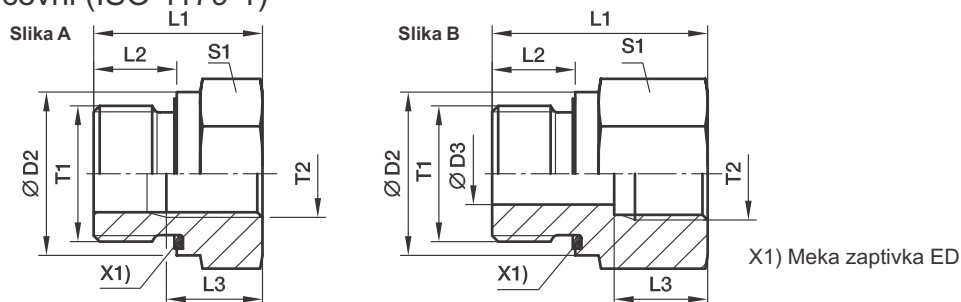
Navojni čep T1	Navojni otvor T2	D2	D3	L1	L2	L3	S1	Slika	Težina g/1 kom.	Oznaka	PN (bar)		
											CF	A3C	71
G 1/8 A	G 1/4	14	4	31.0	8	17.0	19	B	41	EK-RI1/8EDx1/4	400	400	400
G 1/8 A	G 3/8	14	4	32.0	8	17.0	24	B	63	EK-RI1/8EDx3/8	400	400	400
G 1/4 A	G 1/8	19	5	29.0	12	12.0	19	B	41	EK-RI1/4EDx1/8	400	400	400
G 1/4 A	G 3/8	19	5	36.0	12	17.0	24	B	69	EK-RI1/4EDx3/8	400	400	400
G 1/4 A	G 1/2	19	5	40.0	12	20.0	30	B	120	EK-RI1/4EDx1/2	400	400	400
G 1/4 A	G 3/4	19	5	43.0	12	22.0	36	B	171	EK-RI1/4EDx3/4	400	400	400
G 3/8 A	G 1/8	22		22.5	12	8.0	22	A	38	EK-RI3/8EDx1/8	400	400	400
G 3/8 A	G 1/4	22	8	36.0	12	17.0	22	B	68	EK-RI3/8EDx1/4	400	400	400
G 3/8 A	G 1/2	22	8	41.0	12	20.0	30	B	124	EK-RI3/8EDx1/2	400	400	400
G 3/8 A	G 3/4	22	8	44.0	12	22.0	36	B	182	EK-RI3/8EDx3/4	315	315	315
G 1/2 A	G 1/8	27		24.0	14	8.0	27	A	65	EK-RI1/2EDx1/8	400	400	400
G 1/2 A	G 1/4	27		24.0	14	12.0	27	A	56	EK-RI1/2EDx1/4	400	400	400
G 1/2 A	G 3/8	27	12	37.0	14	17.0	27	B	95	EK-RI1/2EDx3/8	400	400	400
G 1/2 A	G 3/4	27	12	46.0	14	22.0	36	B	183	EK-RI1/2EDx3/4	315	315	315
G 1/2 A	G 1	27	12	49.0	14	24.5	41	B	232	EK-RI1/2EDx1	315	315	315
G 1/2 A	G 1 1/4	27	10	53.0	14	26.5	55	B	481	EK-RI1/2EDx11/4	315	315	315
G 3/4 A	G 1/4	32		26.0	16	12.0	32	A	103	EK-RI3/4EDx1/4	315	315	315
G 3/4 A	G 3/8	32		26.0	16	12.0	32	A	86	EK-RI3/4EDx3/8	315	315	315
G 3/4 A	G 1/2	32	16	43.0	16	20.0	32	B	156	EK-RI3/4EDx1/2	315	315	315
G 3/4 A	G 1	32	16	51.0	16	24.5	41	B	237	EK-RI3/4EDx1	315	315	315

REDUKCIONI NASTAVAK SA UNUTRAŠNJIM NAVOJEM

FEMALE REDUCING THREAD ADAPTOR

EK-RI-ED

Whitworth-ov cilindrični cevni sa ED zaptivkom (ISO 1179) /
unutrašnji Whitworth-ov cilindrični cevni (ISO 1179-1)



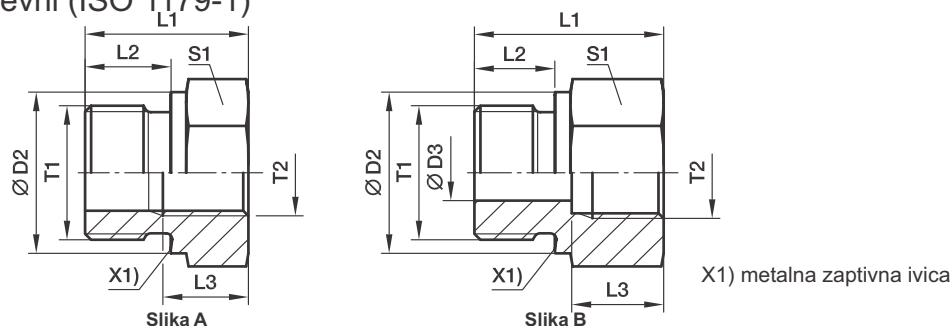
Navojni čep T1	Navojni otvor T2	D2	D3	L1	L2	L3	S1	Slika	Težina g/1 kom.	Oznaka	PN (bar)		
											CF	A3C	71
G 3/4 A	G 1 1/4	32	16	55.0	16	26.5	55	B	486	EK-RI3/4EDx11/4	315	315	315
G 3/4 A	G 1 1/2	32	16	57.0	16	28.5	60	B	561	EK-RI3/4EDx11/2	250	250	250
G 1 A	G 1/4	40		29.0	18	12.0	41	A	197	EK-RI1EDx1/4	315	315	315
G 1 A	G 3/8	40		29.0	18	12.0	41	A	179	EK-RI1EDx3/8	315	315	315
G 1 A	G 1/2	40		29.0	18	14.0	41	A	153	EK-RI1EDx1/2	315	315	315
G 1 A	G 3/4	40	20	49.0	18	22.0	41	B	290	EK-RI1EDx3/4	315	315	315
G 1 A	G 1 1/4	40	20	57.0	18	26.5	55	B	503	EK-RI1EDx11/4	315	315	315
G 1 A	G 1 1/2	40	20	59.0	18	28.5	60	B	585	EK-RI1EDx11/2	250	250	250
G 1 1/4 A	G 1/2	50		32.0	20	14.0	50	A	313	EK-RI11/4EDx1/2	315	315	315
G 1 1/4 A	G 3/4	50		32.0	20	16.0	50	A	393	EK-RI11/4EDx3/4	315	315	315
G 1 1/4 A	G 1	50	25	5.0	20	24.5	50	B	469	EK-RI11/4EDx1	315	315	315
G 1 1/4 A	G 1 1/2	50	25	60.0	20	28.5	60	B	624	EK-RI11/4EDx11/2	250	250	250
G 1 1/2 A	G 1/2	55		36.0	22	14.0	55	A	470	EK-RI11/2EDx1/2	250	250	250
G 1 1/2 A	G 3/4	55		36.0	22	16.0	55	A	415	EK-RI11/2EDx3/4	250	250	250
G 1 1/2 A	G 1	55		36.0	22	18.0	55	A	338	EK-RI11/2EDx1	250	250	250
G 1 1/2 A	G 1 1/4	55	32	58.0	22	26.5	55	B	542	EK-RI11/2EDx11/4	250	250	250
G 2 A	G 1 1/2	75	40	65.0	24	28.5	75	B	1309	EK-RI2EDx11/2	160	160	

REDUKCIONI NASTAVAK SA UNUTRAŠNJIM NAVOJEM

FEMALE REDUCING THREAD ADAPTOR

EK-RI

Whitworth-ov cilindrični cevni sa metalnom zaptivnom ivicom (ISO 1179) /
unutrašnji Whitworth-ov cilindrični cevni (ISO 1179-1)



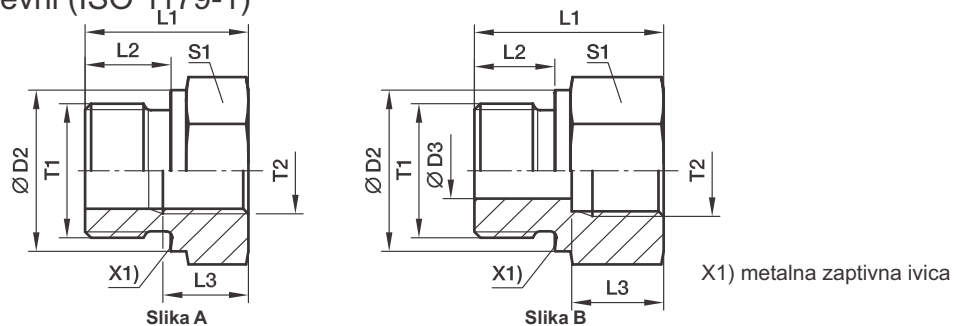
Navojni čep T1	Navojni otvor T2	D2	D3	L1	L2	L3	S1	Slika	Težina g/1 kom.	Oznaka	PN (bar)			
											CF	A3C	71	Ms
G 1/8 A	G 1/4	14	4	31.0	8	17.0	19	B	42	EK-RI1/8X1/4	400	400	400	250
G 1/8 A	G 3/8	14	4	32.0	8	17.0	24	B	63	EK-RI1/8X3/8	400	400	400	250
G 1/4 A	G 1/8	18	5	28.0	12	12.0	19	B	38	EK-RI1/4X1/8	400	400	400	250
G 1/4 A	G 3/8	18	5	36.0	12	17.0	24	B	69	EK-RI1/4X3/8	400	400	400	250
G 1/4 A	G 1/2	18	5	40.0	12	20.0	30	B	116	EK-RI1/4X1/2	400	400	400	250
G 1/4 A	G 3/4	18	5	43.0	12	22.0	36	B	170	EK-RI1/4X3/4	315	315	315	200
G 3/8 A	G 1/8	22		22.5	12	8.0	22	A	39	EK-RI3/8X1/8	400	400	400	250
G 3/8 A	G 1/4	22	8	36.0	12	17.0	22	B	68	EK-RI3/8X1/4	400	400	400	250
G 3/8 A	G 1/2	22	8	41.0	12	20.0	30	B	125	EK-RI3/8X1/2	400	400	400	250
G 3/8 A	G 3/4	22	8	44.0	12	22.0	36	B	183	EK-RI3/8X3/4	315	315	315	200
G 1/2 A	G 1/8	26		24.0	14	8.0	27	A	66	EK-RI1/2X1/8	400	400	400	250
G 1/2 A	G 1/4	26		24.0	14	12.0	27	A	56	EK-RI1/2X1/4	315	315	315	200
G 1/2 A	G 3/8	26	12	36.0	14	17.0	27	B	94	EK-RI1/2X3/8	315	315	315	200
G 1/2 A	G 3/4	26	12	46.0	14	22.0	36	B	182	EK-RI1/2X3/4	315	315	315	200
G 1/2 A	G 1	26	12	49.0	14	24.5	41	B	221	EK-RI1/2X1	315	315	315	200
G 1/2 A	G 1 1/4	26	10	53.0	14	26.5	55	B	482	EK-RI1/2X11/4	160	160	160	
G 3/4 A	G 1/4	32		26.0	16	12.0	32	A	103	EK-RI3/4X1/4	315	315	315	200
G 3/4 A	G 3/8	32		26.0	16	12.0	32	A	87	EK-RI3/4X3/8	315	315	315	200
G 3/4 A	G 1/2	32	16	41.0	16	20.0	32	B	143	EK-RI3/4X1/2	315	315	315	200
G 3/4 A	G 1	32	16	51.0	16	24.5	41	B	235	EK-RI3/4X1	315	315	315	200

REDUKCIONI NASTAVAK SA UNUTRAŠNJIM NAVOJEM

FEMALE REDUCING THREAD ADAPTOR

EK-RI

Whitworth-ov cilindrični cevni sa metalnom zaptivnom ivicom (ISO 1179) /
 unutrašnji Whitworth-ov cilindrični cevni (ISO 1179-1)

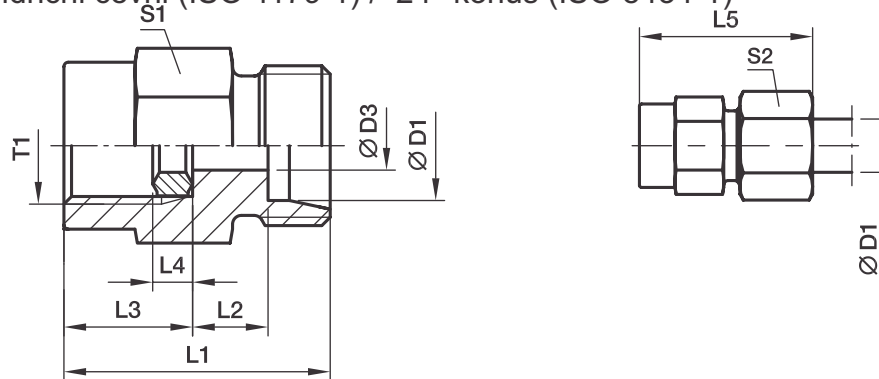


Navojni čep T1	Navojni otvor T2	D2	D3	L1	L2	L3	S1	Slika	Težina g/1 kom.	Oznaka	PN (bar)			
											CF	A3C	71	Ms
G 3/4 A	G 1 1/4	32	16	55.0	16	26.5	55	B	481	EK-RI3/4X11/4	160	160	160	
G 3/4 A	G 1 1/2	32	16	57.0	16	28.5	60	B	560	EK-RI3/4X11/2	160	160	160	
G 1 A	G 1/4	39		29.0	18	12.0	41	A	195	EK-RI1X1/4	315	315	315	
G 1 A	G 3/8	39		29.0	18	12.0	41	A	179	EK-RI1X3/8	315	315	315	200
G 1 A	G 1/2	39		29.0	18	14.0	41	A	157	EK-RI1X1/2	315	315	315	200
G 1 A	G 3/4	39	20	47.0	18	22.0	41	B	278	EK-RI1X3/4	315	315	315	200
G 1 A	G 1 1/4	39	20	57.0	18	26.5	55	B	530	EK-RI1X11/4	160	160	160	100
G 1 A	G 1 1/2	39	20	59.0	18	28.5	60	B	585	EK-RI1X11/2	160	160	160	100
G 1 1/4 A	G 1/2	49		32.0	20	14.0	50	A	308	EK-RI11/4X1/2	160	160	160	100
G 1 1/4 A	G 3/4	49		32.0	20	16.0	50	A	267	EK-RI11/4X3/4	160	160	160	100
G 1 1/4 A	G 1	49	25	52.0	20	24.5	50	B	458	EK-RI11/4X1	160	160	160	100
G 1 1/4 A	G 1 1/2	49	25	60.0	20	28.5	60	B	616	EK-RI11/4X11/2	160	160	160	100
G 1 1/2 A	G 1/2	55		36.0	22	14.0	55	A	477	EK-RI11/2X1/2	160	160	160	100
G 1 1/2 A	G 3/4	55		36.0	22	16.0	55	A	402	EK-RI11/2X3/4	160	160	160	100
G 1 1/2 A	G 1	55		36.0	22	18.0	55	A	337	EK-RI11/2X1	160	160	160	100
G 1 1/2 A	G 1 1/4	55	32	58.0	22	26.5	55	B	542	EK-RI11/2X11/4	160	160	160	100
G 2 A	G 1 1/2	68	40	62.0	24	28.5	70	B	990	EK-RI2X11/2	160	160		

PRIKLJUČAK ZA MANOMETAR PRESSURE GAUGE CONNECTOR

EK-MAV

Uvrtni navoj: Whitworth-ov cilindrični cevni (ISO 1179-1) / 24° konus (ISO 8434-1)



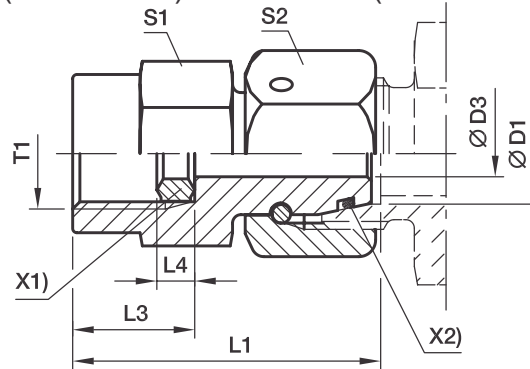
Red	D1	T1	D3	L1	L2	L3	L4	L5	S1	S2	Težina g/1 kom.	*Oznaka	PN (bar)			
	Ø												CF	A3C	71	MS
VL	04	G1/4	2.5	27	8.5	14.5	4.5	33	19	10	33	EK-MAV04VLG	100	100		
L (laži)	06	G1/4	2.5	29	7.5	14.5	4.5	37	19	14	37	EK-MAV06LG	315	315	315	200
	08	G1/4	5.5	29	7.5	14.5	4.5	37	19	17	38	EK-MAV08LG	315	315	315	200
	10	G1/4	5.5	30	8.5	14.5	4.5	38	19	19	41	EK-MAV10LG	315	315	315	200
	12	G1/4	5.5	30	8.5	14.5	4.5	38	19	22	43	EK-MAV12LG	315	315	315	200
T (teški)	06	G1/2	3.5	38	11.0	20.0	5.0	46	27	17	86	EK-MAV06TG	630	630	630	400
	08	G1/2	3.5	38	11.0	20.0	5.0	46	27	19	86	EK-MAV08TG	630	630	630	400
	10	G1/2	7.5	38	10.5	20.0	5.0	47	27	22	88	EK-MAV10TG	630	630	630	400
	12	G1/2	7.5	38	10.5	20.0	5.0	47	27	24	93	EK-MAV12TG	630	630	630	400

PRIKLJUČAK ZA MANOMETAR PRESSURE GAUGE CONNECTOR

EK-MAVE

Uvrtni navoj: Whitworth-ov cilindrični cevni (ISO 1179-1) / 24° konus (ISO 8434-3)

X1) Zaptivni metalni prsten
X2) O-prsten

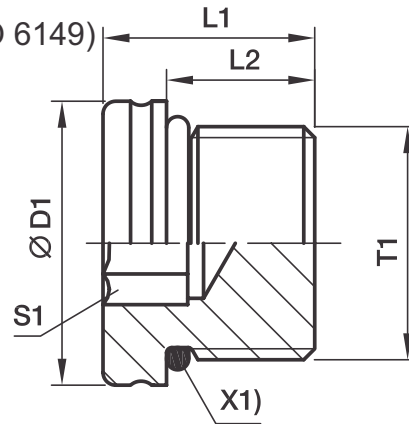


Red	D1	T1	D3	L1	L3	L4	S1	S2	Težina g/1 kom.	*Oznaka	PN (bar)		
	Ø										CF	A3C	71
L (laki)	06	G1/4	2.5	35.5	14.5	4.5	19	14	46	EK-MAVE06LG	315	315	315
	08	G1/4	4.0	35.5	14.5	4.5	19	17	52	EK-MAVE08LG	315	315	315
	10	G1/4	5.5	36.0	14.5	4.5	19	19	59	EK-MAVE10LG	315	315	315
	12	G1/4	5.5	36.0	14.5	4.5	19	22	70	EK-MAVE12LG	315	315	315
T (teški)	06	G1/2	2.5	42.5	20.0	5.0	27	17	95	EK-MAVE06TG	630	630	630
	06	G1/4	2.5	35.5	14.5	4.5	19	17	52	EK-MAVE06TG1/4	630	630	630
	08	G1/2	4.0	43.0	20.0	5.0	27	19	100	EK-MAVE08TG	630	630	630
	08	G1/4	4.0	35.5	14.5	4.5	19	19	58	EK-MAVE08TG1/4	630	630	630
	10	G1/2	6.0	43.5	20.0	5.0	27	22	109	EK-MAVE10TG	630	630	630
	10	G1/4	7.0	39.0	14.5	4.5	19	22	67	EK-MAVE10TG1/4	630	630	630
	12	G1/2	7.0	45.0	20.0	5.0	27	24	125	EK-MAVE12TG	630	630	630
	12	G1/4	7.0	39.0	14.5	4.5	19	24	83	EK-MAVE12TG1/4	630	630	630

NAVOJNI ČEP BLANKING PLUG FOR PORT TAPPINGS

EK-VSTI M-O

Uvrtni metrički navoj-O-prsten (ISO 6149)



X1) O-prsten

T1	D1	L1	L2	S1	Težina g/1 kom.	Oznaka*	PN (bar)	
							CF	A3C
M8×1	12	13.0	9.5	4	6	EK-VSTI8X10	630	630
M10×1	13	13.5	9.5	5	8	EK-VSTI10X10	630	630
M12×1.5	17	16.0	11.0	6	14	EK-VSTI12X1.50	630	630
M14×1.5	19	16.0	11.0	6	20	EK-VSTI14X1.50	630	630
M16×1.5	21	17.5	12.5	8	26	EK-VSTI16X1.50	630	630
M18×1.5	23	19.0	14.0	8	37	EK-VSTI18X1.50	630	630
M22×1.5	27	20.0	15.0	10	58	EK-VSTI22X1.50	630	630
M26×1.5	31	21.0	16.0	12	77	EK-VSTI26X1.50	400	400
M27×2	32	23.5	18.5	12	95	EK-VSTI27X20	400	400
M33×2	38	25.0	18.5	14	148	EK-VSTI33X20	400	400
M42×2	48	25.5	19.0	22	233	EK-VSTI42X20	400	400
M48×2	55	28.0	21.5	24	336	EK-VSTI48X20	400	400

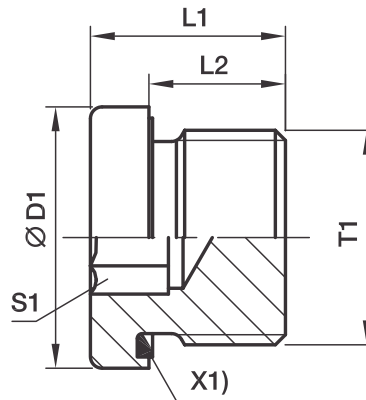
NAVOJNI ČEP

BLANKING PLUG FOR PORT TAPPINGS

EK-VSTI M/G

Uvrtni metrički navoj-MZ (ISO 9974)

Uvrtni BSPP navoj-MZ (ISO 1179)



ED - Meka zaptivka od peribunana
(serijska izrada od -30°C do +100°C),
a od Vitona (na zahtev) od -20°C do 200°C.

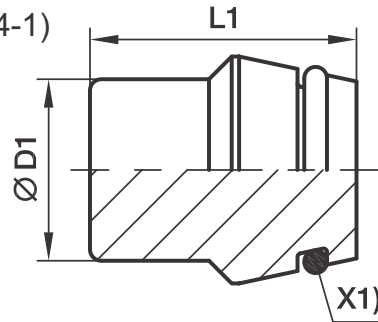
X1) MZ-(meka zaptivka)

Uvrtni metrički paralelni navoj T1	Uvrtni BSPP navoj T1	D1	L1	L2	S1	Težina g/1 kom.	Oznaka*	Oznaka*	PN (bar)		
									CF	A3C	71
M 10×1	G 1/8 A	14.0	12.0	8	5	8	EK-VSTI10X1ED	EK-VSTI1/8 ED	400	400	400
M 12×1.5		17.0	17.0	12	6	14	EK-VSTI12X1.5ED		400	400	400
M 14×1.5	G 1/4 A	19.0	17.0	12	6	20	EK-VSTI14X1.5ED	EK-VSTI1/4 ED	400	400	400
M 16×1.5	G 3/8 A	22.0	17.0	12	8	25	EK-VSTI16X1.5ED	EK-VSTI3/8 ED	400	400	400
M 18×1.5		23.9	17.0	12	8	32	EK-VSTI18X1.5ED		400	400	400
M 20×1.5		25.9	19.0	14	10	42	EK-VSTI20X1.5ED		400	400	400
M 22×1.5	G 1/2 A	27.0	19.0	14	10	51	EK-VSTI22X1.5ED	EK-VSTI1/2 ED	400	400	400
M 26×1.5		31.9	21.0	16	12	78	EK-VSTI26X1.5ED		400	400	400
M 27×2	G 3/4 A	32.0	21.0	16	12	79	EK-VSTI27X2ED	EK-VSTI3/4 ED	400	400	400
M 33×2	G 1 A	39.9	22.5	16	17	130	EK-VSTI33X2ED	EK-VSTI1ED	400	400	400
M 42×2	G 1 1/4 A	49.9	22.5	16	22	198	EK-VSTI42X2ED	EK-VSTI1 1/4 ED	315	315	315
M 48×2	G 1 1/2 A	55.0	22.5	16	24	263	EK-VSTI48X2ED	EK-VSTI1 1/2 ED	315	315	315

KUPASTI ČEP BLANKING PLUG TO FIT CONES

EK-VKA

Podešljivi 24° konus (ISO 8434-1)



X1) O-prsten

RED	D1 Ø	L1	Težina g/1 kom.	*Oznaka	PN (bar)			
					CF	A3C	71	MS
L (laki)	06	18.5	6	EK-VKA06	500	315	315	200
	08	18.5	9	EK-VKA08	500	315	315	200
	10	20.0	15	EK-VKA10	500	315	315	200
	12	20.5	21	EK-VKA12	400	315	315	200
	15	20.5	32	EK-VKA15	400	315	315	200
	18	22.5	49	EK-VKA18	400	315	315	200
	22	25.0	80	EK-VKA22	250	160	160	100
	28	25.5	131	EK-VKA28	250	160	160	100
	35	30.0	240	EK-VKA35	250	160	160	100
	42	30.0	343	EK-VKA42	250	160	160	100
T (teški)	06	18.5	6	EK-VKA06	800	630	630	400
	08	18.5	9	EK-VKA08	800	630	630	400
	10	20.0	15	EK-VKA10	800	630	630	400
	12	20.5	21	EK-VKA12	630	630	630	400
	14	22.5	30	EK-VKA14	630	630	630	400
	16	23.5	40	EK-VKA16	630	400	400	250
	20	28.5	78	EK-VKA20	420	400	400	250
	25	29.0	120	EK-VKA25	420	400	400	250
	30	30.5	180	EK-VKA30	420	400	400	250
	38	33.0	309	EK-VKA38	420	315	315	200